



Информация о модели  
на официальном сайте ЗУБР:



ГКЛ-3736



ГКЛ-3736-42



ГКЛ-4336



ГКЛ-4336-42



АО «ЗУБР ОВК» РОССИЯ, 141002, Московская область, г. Мытищи 2, а/я 36

Производитель оставляет за собой право вносить изменения в характеристики изделия без предварительного уведомления.  
Приведенные иллюстрации не являются обязательными. Ответственность за опечатки исключается.

## Бесщеточная газонокосилка

ГКЛ-3736

ГКЛ-4336

ГКЛ-3736-42

ГКЛ-4336-42

**Уважаемый покупатель!**

При покупке изделия:

- требуйте проверки его исправности путем пробного включения, а также комплектности согласно комплекту поставки, приведенному в соответствующем разделе;
- убедитесь, что гарантийный талон оформлен должным образом и содержит серийный номер изделия, дату продажи, штамп магазина и подпись продавца.

Перед первым включением изделия внимательно изучите настоящее руководство по эксплуатации и строго выполняйте содержащиеся в нем требования. Только так Вы сможете научиться правильно обращаться с изделием и избежите ошибок и опасных ситуаций. Храните данное руководство в течение всего срока службы Вашего изделия.

**Помните!** Изделие является источником повышенной травматической опасности.

**▲ ВНИМАНИЕ**

**ПРОЧИТЕ РУКОВОДСТВО И НЕ НАЧИНАЙТЕ РАБОТУ С ИЗДЕЛИЕМ, ПОКА ВЫ НЕ ОЗНАКОМИТЕСЬ С НАСТОЯЩИМИ ПРЕДУПРЕЖДЕНИЯМИ.**

Перед установкой/заменой ножа, очисткой травосборника и деки, а также любыми работами по обслуживанию изделия **ВСЕГДА** извлекайте ключ безопасности или отсоединяйте аккумуляторную батарею.

В процессе кошения возможен выброс из-под деки камней и иных твердых предметов с большой скоростью. Во избежание травм и повреждений носите закрытую обувь и одежду, закрывающую ноги.

Будьте осторожны при кошении на наклонных участках. Ведите изделие вдоль склона, а не поперек.

**НЕ ПРИКАСАЙТЕСЬ** к движущимся и вращающимся частям изделия во время работы и до полной остановки.

Отдельные части изделия во время работы нагреваются и прикосновение к ним может вызвать ожог.

Изделие в процессе работы является источником вибрации и шума. Во избежание ущерба здоровью используйте средства защиты органов слуха и делайте перерывы в работе.

Распишитесь в ознакомлении с инструкцией по эксплуатации и мерам безопасности перед началом работ. Без подписи претензии по качеству товара не принимаются.

Место для подписи \_\_\_\_\_

**Меры безопасности**

Перед началом эксплуатации изделия **ВНИМАТЕЛЬНО** изучите руководство по эксплуатации. Невыполнение этого требования повышает степень риска получения травм как для вас, так и для других лиц



Li-Ion батарея требует особых условий хранения и эксплуатации:

- не утилизируйте батарею с обычным мусором
- не допускайте нагрева батареи свыше 40°C
- не допускайте попадания влаги на батарею
- не допускайте попадания батареи в огонь или условия повышенной температуры.



Всегда используйте средства индивидуальной защиты (очки, наушники, закрытую обувь)



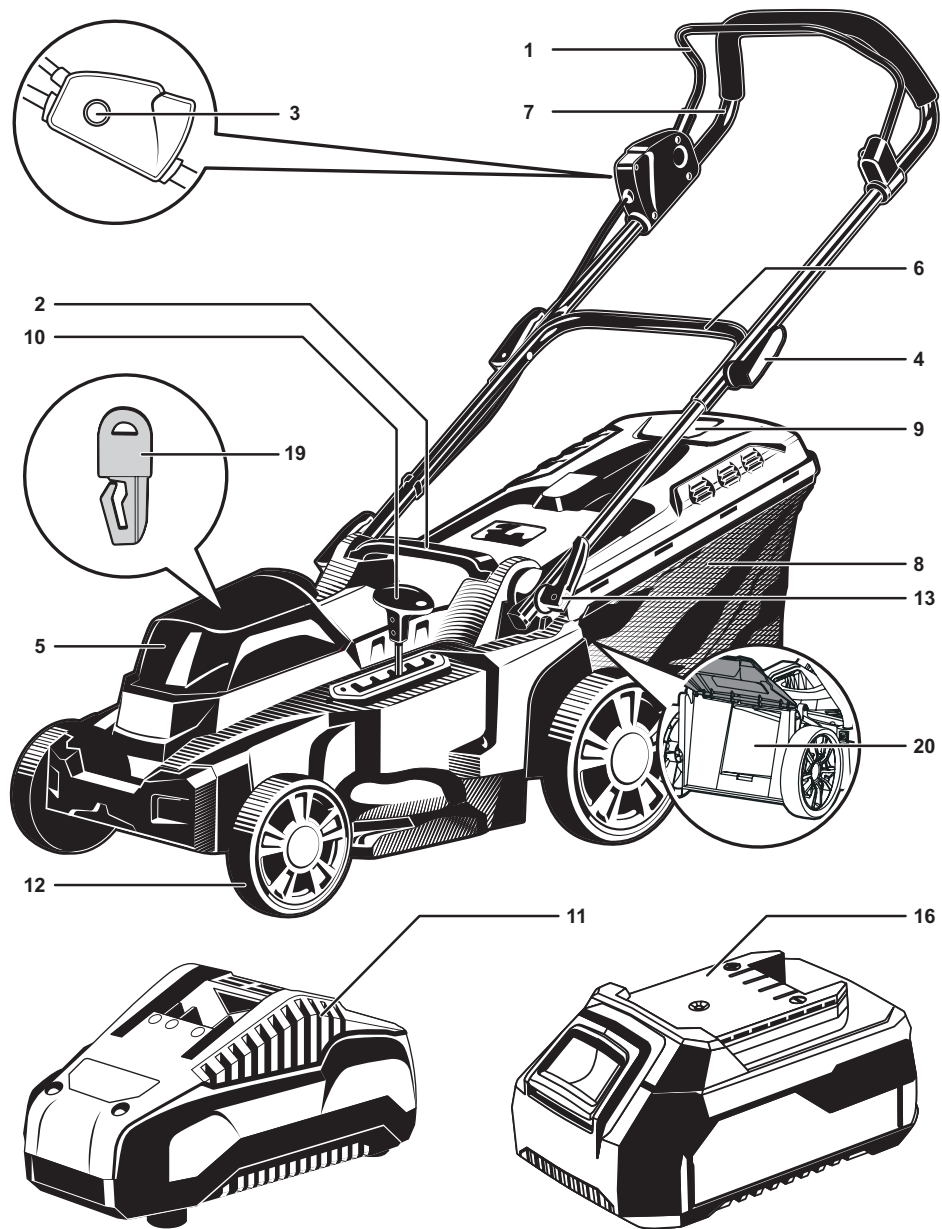
Во избежание травм от вылетающих из-под деки частиц, очистите участок от посторонних предметов (камни и т.п.)



Ни в коем случае не помещайте руки/ноги под деку и не прикасайтесь к ножу без отключения изделия от питания



Не работайте с изделием под дождем



## Устройство

- |                                       |                                    |
|---------------------------------------|------------------------------------|
| 1. Рычаг выключателя                  | 11. Зарядное устройство            |
| 2. Рукоятка переноски                 | 12. Колесо                         |
| 3. Кнопка блокировки                  | 13. Фиксатор рукоятки              |
| 4. Рычаг зажимной                     | 14. Отверстие выброса травы        |
| 5. Крышка отсека аккумуляторного      | 15. Отбойник                       |
| 6. Рукоятка нижняя часть              | 16. Батарея аккумуляторная         |
| 7. Рукоятка верхняя часть             | 17. Кнопка фиксации батареи        |
| 8. Травосборник                       | 18. Кнопка индикации уровня заряда |
| 9. Индикатор заполнения травосборника | 19. Ключ безопасности              |
| 10. Регулятор высоты кошения          | 20. Вставка для мульчирования      |

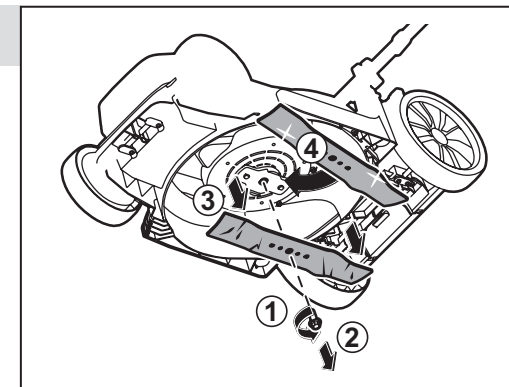
## Комплектация

		
Аккумуляторная батарея*	Зарядное устройство*	Травосборник
		
Рукоятки нижняя и верхняя	Вставка для мульчирования	Ключ безопасности

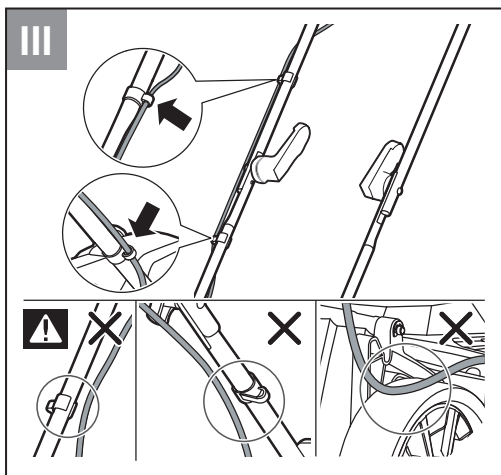
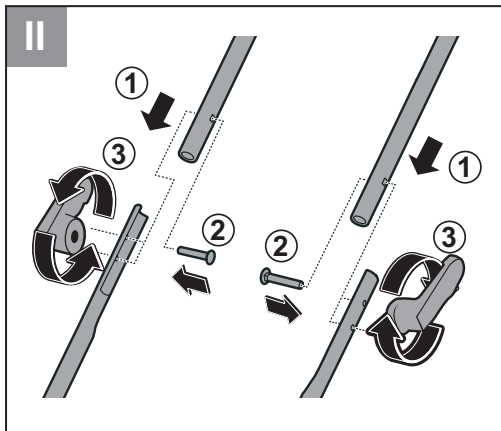
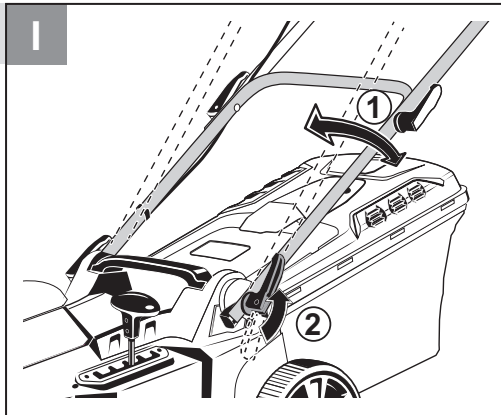
\* Кроме ГКЛ-3736 и ГКЛ-4336

## Инструкции по применению

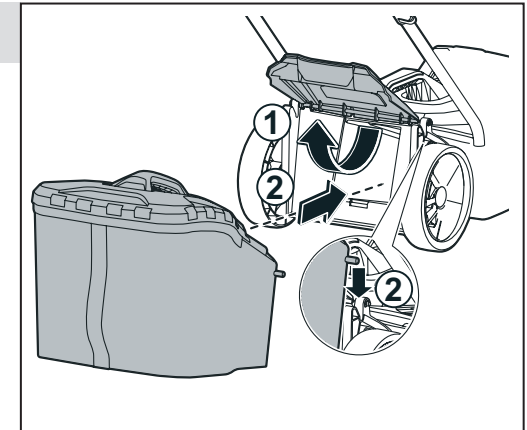
### 1. Установка / замена ножа



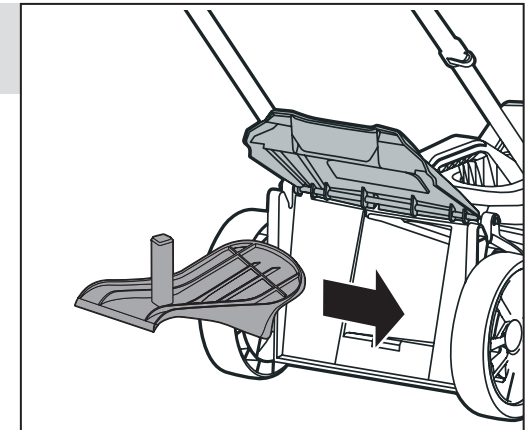
## 2. Установка рукоятки



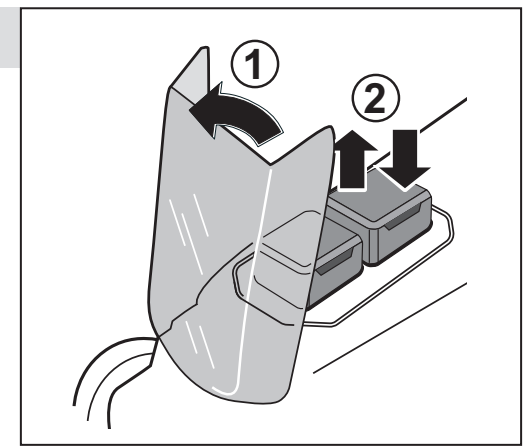
## 3. Установка травосборника



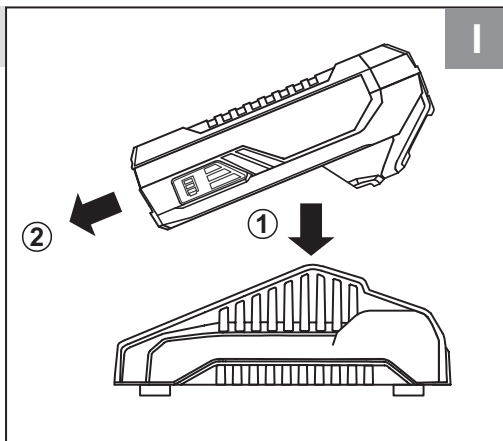
## 4. Установка вставки для мульчирования



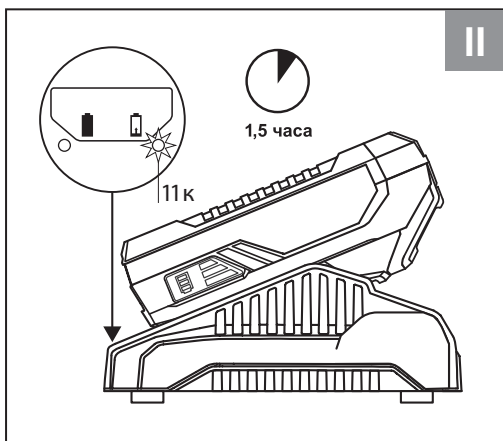
## 5. Снятие / установка батареи



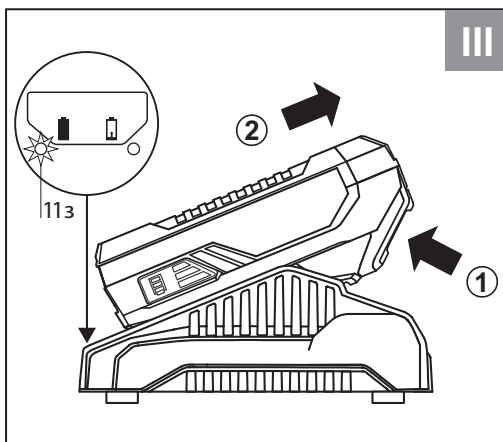
## 6. Зарядка батареи



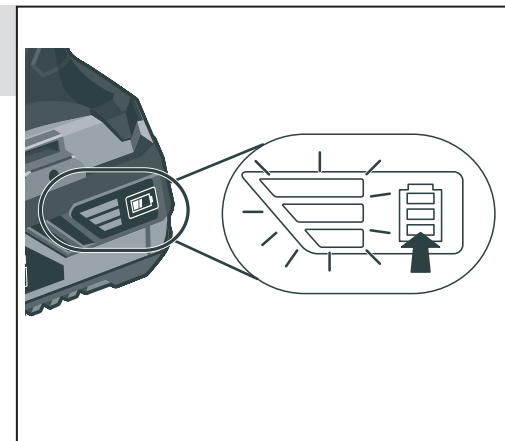
## Зарядка батареи



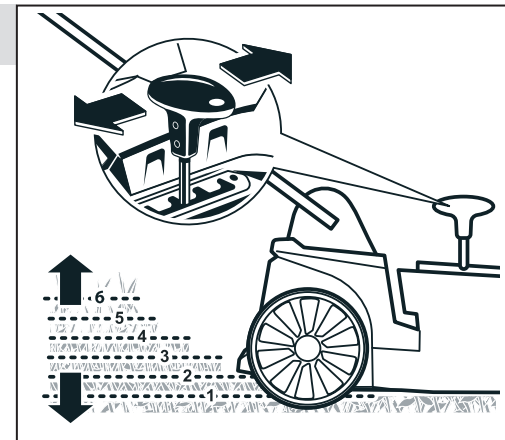
## Зарядка завершена



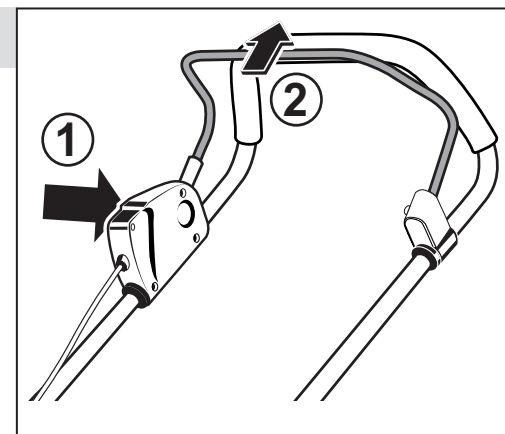
## 7. Проверка уровня заряда батареи



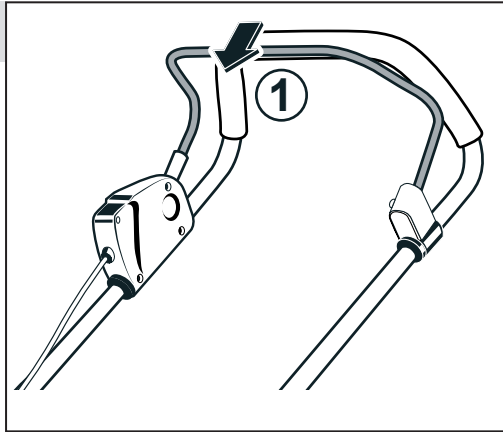
## 8. Установка высоты кошения



## 9. Включение изделия



## 10. Выключение изделия



## Технические характеристики

Артикул	ГКЛ-3736	ГКЛ-3736-42	ГКЛ-4336	ГКЛ-4336-42
Номинальное напряжение питания зарядного устройства, В / Гц	230~/50	230~/50	230~/50	230~/50
Номинальное напряжение изделия, В	36	36	36	36
Емкость аккумулятора, А*ч	—	4.0	—	4.0
Частота вращения на холостом ходу, об/мин	3300	3300	3300	3300
Диаметр кошения, мм	370	370	430	430
Тип режущего инструмента	нож	нож	нож	нож
Уровни кошения	6	6	6	6
Диапазон высот кошения, мм	25–75	25–75	25–75	25–75
Вместимость травосборника, л	35	35	55	55
Артикул подходящей аккумуляторной батареи	АКБ-С1-18-4			
Артикул подходящего зарядного устройства	БЗУ-С1-18			
Турборежим кошения	есть	есть	есть	есть
Плавный пуск	есть	есть	есть	есть
Тормоз ножа	есть	есть	есть	есть
Сигнализация заполнения травосборника	есть	есть	есть	есть
Функция мульчирования	есть	есть	есть	есть
Степень защиты	IPx4	IPx4	IPx4	IPx4
Тип изделия	технически сложное	технически сложное	технически сложное	технически сложное
Уровень звукового давления (к=3), дБ	83	83	83	83
Уровень звуковой мощности (к=3), дБ	96	96	96	96
Среднеквадратичное виброускорение (к=1.5), м/с <sup>2</sup>	1.45	1.45	1.45	1.45
Класс безопасности по ГОСТ 12.2.007.0-81	III класс	III класс	III класс	III класс
Масса изделия, кг	12.5	12.5	13.1	13.1
Масса в упаковке, кг	13.2	14.8	13.8	15.3
Назначенный срок службы, лет	5	5	5	5
Назначенный срок хранения, лет	7	7	7	7

Комплект поставки	ГКЛ-3736	ГКЛ-3736-42	ГКЛ-4336	ГКЛ-4336-42
Газонокосилка	1 шт.	1 шт.	1 шт.	1 шт.
Аккумуляторная батарея	—	2 шт.	—	2 шт.
Зарядное устройство	—	1 шт.	—	1 шт.
Травосборник	1 шт.	1 шт.	1 шт.	1 шт.
Нож (установлен)	1 шт.	1 шт.	1 шт.	1 шт.
Рукоятка нижняя (установлена)	1 шт.	1 шт.	1 шт.	1 шт.
Рукоятка верхняя	1 шт.	1 шт.	1 шт.	1 шт.
Вставка для мульчирования	1 шт.	1 шт.	1 шт.	1 шт.
Кабельный прижим	2 шт.	2 шт.	2 шт.	2 шт.
Крепеж	1 компл.	1 компл.	1 компл.	1 компл.
Инструкции по безопасности	1 экз.	1 экз.	1 экз.	1 экз.
Руководство по эксплуатации	1 экз.	1 экз.	1 экз.	1 экз.

### ⚠ ВНИМАНИЕ

Убедитесь, что на изделии и комплекте принадлежностей отсутствуют повреждения, которые могли возникнуть при транспортировании.

## Назначение и область применения

Газонокосилка роторная аккумуляторная **ЗУБР** предназначена для скашивания травы на приусадебных участках.

Внимательно изучите настоящее руководство по эксплуатации, в том числе раздел «Инструкции по эксплуатации» и Приложение «Общие инструкции по безопасности». Только так Вы сможете научиться правильно обращаться с изделием и избежать ошибок и опасных ситуаций.

Изделие предназначено для непродолжительных работ при нагрузках средней интенсивности в районах с умеренным климатом с характерной температурой от +1 до 40 °С, относительной влажностью воздуха не более 80% и отсутствием прямого воздействия атмосферных осадков и чрезмерной запыленности воздуха.

Изделие соответствует требованиям:

- ТР ТС 004/2011 «О безопасности низковольтного оборудования»;
- ТР ТС 020/2011 «Электромагнитная совместимость технических средств»;
- ТР ТС 010/2011

Настоящее руководство содержит самые полные сведения и требования, необходимые и достаточные для надежной, эффективной и безопасной эксплуатации изделия.

В связи с продолжением работы по усовершенствованию изделия, производитель оставляет за собой право вносить в его конструкцию незначительные изменения, не отраженные в настоящем руководстве и не влияющие на эффективную и безопасную работу изделия.

**К эксплуатации изделия допускаются только лица, достигшие совершеннолетия; имеющие навыки и/или представление о принципах работы и оперирования изделием; находя-**

щиеся в трезвом состоянии; не под действием лекарств, вызывающих сонливость и/или снижение концентрации внимания; не имеющие заболеваний, вызывающих подобные состояния, а также иных противопоказаний для работы с машинами.

Все ремонтные работы должны проводиться только квалифицированными специалистами сервисных центров, с использованием оригинальных запасных частей **ЗУБР**.

## Сборка

### ⚠ ВНИМАНИЕ

При любых работах по сборке, настройке, обслуживанию изделия обесточьте его, вынув ключ безопасности **19** из ниши или батарею(и) **16** из отсека.

### Установка/замена ножа (рис. 1)

Для установки/замены ножа:

- выключите изделие, дождитесь **ПОЛНОЙ** остановки ножа и отсоедините батарею(и) **16** от изделия;
- положите изделие набок, чтобы иметь доступ к ножу;
- удерживая нож рукой (**ОБЯЗАТЕЛЬНО** в перчатках) от проворачивания, отверните гайку крепления ножа;
- соблюдая ориентацию, установите новый нож и **КРЕПКО** затяните гайку крепления.

### ⚠ ВНИМАНИЕ

Убедитесь, что нож не перекошен и надежно закреплен.

### Установка рукоятки (рис. 2)

Для регулировки наклона рукоятки нижней отпустите рычаги крепления **4** и установите рукоятку в одно из трех фиксированных положений. Затяните рычаги для фиксации.

Для установки верхней рукоятки:

- установите верхнюю часть **7** рукоятки на нижнюю выключателем на правую сторону (по ходу движения) и закрепите прилагаемыми винтами с рычагами **13**;
- проложите кабель, идущий от выключателя, вдоль рукоятки и закрепите прилагаемыми зажимами.

### Установка травосборника (рис. 3)

Для установки травосборника поднимите отбойник **15**, извлеките (если установлена) вставку для мульчирования и, удерживая отбойник в верхнем положении, установите травосборник **8**, обеспечив совпадение выступов на корпусе с отверстиями травосборника.

**ПРИМЕЧАНИЕ!** Если сбор травы не требуется, травосборник можно не устанавливать. В этом случае опустите отбойник - скошенная трава будет просто осыпаться на газон.

### Установка вставки для мульчирования (рис. 4)

Для реализации функции мульчирования снимите (если установлен) травосборник и установите в отверстие **14** прилагаемую вставку для мульчирования.

## Подготовка к работе

### Снятие/установка батареи (рис. 5)

Для снятия батареи **16** поднимите крышку **5** отсека, нажмите кнопку **17** и сдвигом вверх извлеките батарею из аккумуляторного отсека **5**.

Для установки батареи совместите ее пазы со слотами на изделии и задвиньте в изделие «до щелчка». Убедитесь в надежной фиксации батареи попыткой вынуть ее.

### Зарядка батареи (рис. 6)

Перед первым использованием изделия **ОБЯЗАТЕЛЬНО** зарядите аккумуляторные батареи. Для этого вставьте вилку зарядного устройства в розетку и установите батареи в зарядное устройство **11**.

Зарядное устройство, поставляемое в комплекте, является быстрозарядным. О работе зарядного устройства и процессе заряда батареи свидетельствуют индикаторы:

- красный светодиод **11к** выключен, зеленый светодиод **11з** горит – зарядное устройство включено в сеть;
- красный светодиод горит, зеленый выключен – батарея заряжается;
- красный светодиод выключен, зеленый горит – зарядка окончена.

**ПРИМЕЧАНИЕ!** Процесс зарядки полностью автоматический – по окончании зарядки зарядное устройство выключится само. Однако, если

аккумуляторная батарея останется в зарядном устройстве надолго, в силу саморазряда батареи зарядное устройство будет периодически включаться на подзарядку. Это снижает рабочую емкость аккумулятора и срок его службы. Поэтому не оставляйте аккумуляторную батарею в зарядном устройстве более, чем на восемь часов.

### ▲ ВНИМАНИЕ

Для зарядки используйте только оригинальные зарядные устройства торговой марки ЗУБР. Использование зарядных устройств других производителей, даже если они подходят по техническим характеристикам и системе крепления, может привести не только к выходу из строя аккумулятора, но и к поломке инструмента.

Нагрев батареи в процессе зарядки является нормальным. Во избежание выхода из строя, батарея имеет встроенный термовыключатель: при перегреве батарея будет отключена от цепи заряда. При последующем снижении температуры зарядка будет продолжена.

### ▲ ВНИМАНИЕ

Для предотвращения тепловых травм не прикасайтесь к батарее, находящейся на зарядке.

По окончании зарядки отключите зарядное устройство от сети, снимите аккумуляторную батарею с зарядного устройства и установите в изделие.

**ПРИМЕЧАНИЕ!** Литий-ионная аккумуляторная батарея может быть заряжена в любое время без отрицательного влияния на срок службы. Прекращение зарядки в любое время также не наносит ей вреда.

Во избежание повреждения батареи, **НЕ ХРАНИТЕ** ее в разряженном состоянии. Перед хранением **ПОЛНОСТЬЮ** зарядите аккумулятор.

### Проверка уровня заряда батареи (рис. 7)

Для проверки уровня заряда батареи нажмите кнопку 18. Индикаторы покажут приблизительный уровень заряда батареи. При индикации только желтым или красным цветом, для эффективной работы, рекомендуем зарядить батарею до начала использования.

### Установка высоты кошения (рис. 8)

В зависимости от высоты растительности, установите рычаг 10 в одно из предустановленных положений для желаемой остаточной высоты травы.

**ПРИМЕЧАНИЕ!** При кошении травы высотой более 80 мм рекомендуем начинать с максимальной высоты кошения и последовательно понижать высоту при каждом проходе.

Перед началом работы:

- оденьте подходящую одежду - длинные брюки и закрытую обувь. Не работайте босиком или в открытой обуви;
- при работе используйте средства индивидуальной защиты - очки, лицевую маску, щиток, наушники;
- удалите детей и животных из зоны кошения на расстоянии не менее 15 метров;
- удалите из зоны кошения все предметы, которые могут повредить режущий инструмент изделия или быть захвачены и выброшены из-под движущихся частей инструмента;

**ПРИМЕЧАНИЕ!** Примите во внимание, что неровности оканиваемой поверхности (кочки, углубления, ямы) также могут стать причиной контакта вращающегося ножа с неподвижными предметами, в том числе почвой (при наклоне, опускании одной стороны косилки). В этом случае возможно повреждение ножа, а при сильном контакте – и соединенного с ним двигателя. Для предотвращения повреждений предварительно выровняйте такие места или обходите их при кошении.

- убедитесь, что вал не заблокирован, Вы убрали ключи и иные посторонние предметы от вращающихся частей изделия.

## Порядок работы

### Включение изделия (рис. 9)

Для включения изделия нажмите сначала кнопку блокировки 3, не отпуская ее, прижмите рычаг 1 выключателя к рукоятке 7.

Кошение производите, соблюдая следующие рекомендации:

- постоянно удерживайте рычаг 1 выключателя в нажатом положении;

**ПРИМЕЧАНИЕ!** При отпуске рычага изделие выключается.

- разместите газонокосилку на краю газона в одном из углов. Во время работы следует перемещаться, удаляясь от стартового угла;

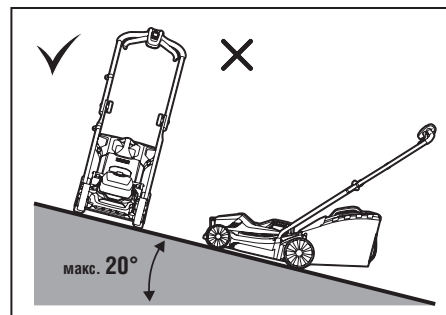
- установите скорость перемещения косилки, обеспечивающую максимальные обороты

двигателя. При падении оборотов (на сильно заросшем месте) уменьшите скорость перемещения косилки;

**ПРИМЕЧАНИЕ!** Ваше изделие оснащено турборежимом – при повышенной нагрузке изделие увеличивает обороты и подачу тока. Это помогает справиться с высокой, густой, жесткой растительностью, но увеличивает расход батареи.

- будьте особенно внимательны на склонах, надежно удерживайте равновесие. Кошение осуществляйте поперек склона, а не вдоль;

**ПРИМЕЧАНИЕ!** Не используйте изделие на склонах с уклоном более 20°.



- косите только сухую траву, т. к. влажная трава налипает на режущий нож и внутренние поверхности корпуса, уменьшая эффективность кошения;

- при высокой растительности косите в несколько проходов, последовательно понижая уровень кошения;

### ▲ ВНИМАНИЕ

Для регулировки высоты кошения предварительно **ОБЯЗАТЕЛЬНО** выключите изделие, отпустив рычаг 1 выключателя.

- повторную обработку одного участка (при постепенном понижении высоты кошения) производите в другом направлении;

- следите за наполнением травосборника. О его наполнении сигнализирует индикатор 9: при свободном травосборнике он поднят (поток воздуха), а при заполнении опускается. В этом случае **ОБЯЗАТЕЛЬНО** остановите изделие, отключите его от сети, снимите травосборник и опорожните его.

Если во время кошения режущий нож ударился о посторонний предмет, **НЕМЕДЛЕННО** выключите изделие, **ОБЯЗАТЕЛЬНО** извлеките ключ

19 и/или батареи 16 из аккумуляторного отсека, дождитесь полной остановки ножа и внимательно осмотрите его на предмет видимых механических повреждений. Не начинайте работу до полного устранения выявленных повреждений.

**ПРИМЕЧАНИЕ!** Изделие оснащено защитой от блокировки вала. При торможении двигателя в течение 1 сек до скорости <math>< 800 \text{ об/мин}</math> изделие останавливается. Для включения изделия обязательно установите и устраните причину заклинивания, после чего включите изделие вновь.

Работа с поврежденным ножом может привести к повышенной вибрации и повреждениям других элементов изделия.

### ▲ ВНИМАНИЕ

Во время работы корпус изделия и режущий нож сильно нагреваются. Не прикасайтесь к ним до полного остывания.

### Выключение изделия (рис. 10)

При необходимости или по окончании работы, выключите изделие, отпустив рычаг 1 выключателя.

### ▲ ВНИМАНИЕ

После отпущения рычага нож еще некоторое время продолжает вращаться. Не прикасайтесь к нему и не пытайтесь остановить его.

По окончании работы извлеките ключ безопасности 19 и/или батарею (и) 16 из отсека, тщательно очистите все части изделия (нож, направляющий кожух, нижнюю часть корпуса, травосборник) от загрязнений и остатков травы и дайте изделию остыть, прежде чем вносить в помещение или убирать на хранение.

## Рекомендации по эксплуатации

Убедитесь, что напряжение Вашей сети соответствует номинальному напряжению зарядного устройства.

Включайте изделие только когда Вы готовы к работе.

Перед первым использованием или после долгого хранения включите изделие и дайте ему поработать 10–15с на холостом ходу. Если в это время Вы услышите посторонний шум, почувствуете



сильную вибрацию или запах гари, выключите изделие, извлеките батарею(и) из аккумуляторного отсека и установите причину этого явления. Не включайте изделие, прежде чем будет найдена и устранена причина неисправности.

Перед включением изделия убедитесь, что вал не заблокирован, Вы убрали ключ и иные посторонние предметы от вращающихся частей изделия.

Изделие **НЕ ИМЕЕТ** защиты от влаги. Поэтому не используйте его вне помещений при сырой растительности (при росе, после дождя), а также при возможности осадков и регулярно осматривайте корпус изделия на отсутствие видимых механических повреждений (сколы, трещины).

При повреждении корпуса обратитесь в сервисный центр для ремонта или замены.

Используйте изделие для кошения только газонной травы. **НЕ ИСПОЛЬЗУЙТЕ** его для кошения более грубой растительности.

Следите за состоянием ножа. В случае неудовлетворительного результата кошения или повышенной вибрации изделия, проверьте нож. Для этого отключите изделие от сети и дождитесь **ПОЛНОЙ** остановки ножа. Если нож затупился или поврежден, следует заменить его.

### **ВНИМАНИЕ**

**ЗАПРЕЩАЕТСЯ** затачивать затупившийся нож, т. к. это может нарушить его балансировку и привести к повреждениям изделия и травмам.

## Обслуживание

В процессе эксплуатации требуется периодическая (по мере загрязнения) очистка травосборника.

**ПРИМЕЧАНИЕ!** Измельченная сырая трава слипается, прилипает к стенкам травосборника и закрывает отверстия для выхода воздуха. Вследствие этого воздушный поток с травой может не попадать в травосборник, т.к. из него нет выхода воздуха (образуется так называемая «воздушная пробка»). Для очистки травосборника промойте его водой из шланга или мокрой губкой до полной очистки стенок от налипшей травы.

Изделие охлаждается окружающим воздухом. Поэтому не допускайте работы изделия с закрытыми воздухозаборными отверстиями и регулярно (**ОБЯЗАТЕЛЬНО** после каждого использования) очищайте их от продуктов кошения.

Изделие не требует другого обслуживания.

Все иные, в том числе ремонтные, работы должны проводиться только квалифицированными специалистами сервисных центров, с использованием оригинальных запасных частей **ЗУБР**.

Следите за исправным состоянием изделия. В случае появления подозрительных запахов, дыма, огня, искр следует отключить изделие и обратиться в специализированный сервисный центр.

Если Вам что-то показалось ненормальным в работе изделия, немедленно прекратите его эксплуатацию.

Доводим до Вашего сведения, что критерием предельного состояния является одно из следующих событий (в том числе любое их сочетание):

- критический износ основных деталей и узлов (нож, шпиндель, подшипники, выключатель и т.п.), проявляющийся через явное, осязаемое нарушение нормальной работы изделия: биевание режущего инструмента, подклинивание механизма или выключателя, существенное снижение заявленных технических характеристик (частоты вращения), повышенные шум и вибрация, изменение поведения под нагрузкой, чрезмерный нагрев корпуса и/или узлов, искрение и т.п.;

- подвижность доступных закрепленных узлов/деталей.

### **ВНИМАНИЕ**

**Запрещается дальнейшая эксплуатация изделий при выявлении следующих признаков (критические отказы, при достижении которых необходимо прекратить работу изделия):**

- любое нарушение прочности и/или целостности корпуса;
- невозможность установки/фиксации сменного инструмента (нож) или аксессуаров (батареи);
- невключение изделия при нажатии выключателя;
- натужный гул или писк при нажатии выключателя, не сопровождающийся вращением двигателя или шпинделя;

- отказ одной или нескольких функций (в частности, защиты батареи);
- появление дыма или запаха гари.

В силу технической сложности изделия, иные критерии предельных состояний не могут быть определены пользователем самостоятельно. В случае обнаружения любой из указанных, а также иной явной или предполагаемой неисправности немедленно прекратите эксплуатацию изделия и обратитесь к разделу «Возможные неисправности и методы их устранения» настоящего Руководства. Если неисправности в перечне не оказались или Вы не смогли устранить ее, обратитесь в специализированный сервисный центр. Заключение о предельном состоянии изделия или его частей сервисный центр выдает в форме соответствующего Акта.

## Инструкции по безопасности

Перед началом работы осмотрите и визуально проверьте изделие и сетевой кабель зарядного устройства на отсутствие видимых механических повреждений.

При повреждении корпуса или электрического кабеля **НЕ ИСПОЛЬЗУЙТЕ** изделие, но обратитесь в сервисный центр для ремонта или замены.

Не допускайте детей и лиц, незнакомых с правилами эксплуатации и требованиями настоящей инструкции, к каким-либо операциям и работам с изделием.

Не допускайте присутствия посторонних лиц на расстоянии менее 15 м от места производства работ.

Не включайте и не эксплуатируйте изделие со снятыми защитными кожухами.

При кошении на склонах будьте осторожны, косите только в горизонтальном направлении (поперек склона). Будьте особенно внимательны и крепко удерживайте изделие при смене направления на склонах.

Не прикасайтесь к работающим, движущимся (в том числе под кожухами, крышками) частям изделия. Не пытайтесь удерживать или тормозить движущиеся части изделия.

**НИ В КОЕМ СЛУЧАЕ** не устанавливайте на изделие другие режущие инструменты (пыльные или зубчатые диски и тому подобное) - это может привести к травмам и повреждениям изделия.

Не производите настройки, регулировки, очистку корпуса и любые другие работы, не отсоединив предварительно от изделия аккумуляторную(ые) батарею(и).

Изделие имеет определенный уровень шума и вибрации. Рекомендуется применение средств индивидуальной защиты и ограничение времени работы.

## Условия транспортирования, хранения и утилизации

Хранить в чистом виде, со снятым сменным инструментом, в сухом проветриваемом помещении, при температуре от 0 до 40 °С, вдали от источников тепла. Не допускать воздействия: прямых солнечных лучей, механических факторов, влаги, агрессивных жидкостей, резких перепадов температуры и влажности.

Специальных мер консервации не требует.

Транспортировка должна осуществляться в фирменной упаковке производителя, при температуре от -20 до 40 °С. При транспортировке недопустимо воздействие: прямых солнечных лучей, механических и химических факторов, влаги, агрессивных жидкостей, резких перепадов температуры и влажности, нарушение целостности упаковки.

Отслужившее срок службы изделие, дополнительные принадлежности и упаковку следует экологически чисто утилизировать.

## Гарантийные обязательства

Мы постоянно заботимся об улучшении качества обслуживания наших потребителей, поэтому, если у Вас возникли нарекания на качество и сроки проведения гарантийного ремонта, пожалуйста, сообщите об этом в службу поддержки **ЗУБР** по электронной почте на адрес: [zubr@zubr.ru](mailto:zubr@zubr.ru).

Данная гарантия не ограничивает право покупателя на претензии, вытекающие из договора купли-продажи, а также не ограничивает законные права потребителей.

Мы предоставляем гарантию на инструменты **ЗУБР** на следующих условиях:

1) Гарантия предоставляется в соответствии с нижеперечисленными условиями путем бесплатного устранения неисправностей инструмента в течение установленного гарантийного срока, которые доказано обусловлены дефектами материала или изготовления.

2) Гарантийный срок начинается со дня покупки инструмента первым владельцем.

3) Срок и условия гарантии зависят от серии и артикула инструмента, просим Вас внимательно ознакомиться с условиями гарантии на момент покупки.

### Базовая гарантия

Гарантийный срок составляет 36 месяцев со дня продажи.

На серию **МАСТЕР (основной цвет корпуса серый)** устанавливается базовая гарантия сроком 3 года, при условии только бытового применения. В случае профессионального использования инструмента серии **МАСТЕР** базовая гарантия устанавливается 1 год с даты продажи.

На серию **ПРОФЕССИОНАЛ (основной цвет корпуса синий)** устанавливается базовая гарантия сроком 3 года. Для серии **ПРОФЕССИОНАЛ** разрешается эксплуатация в профессиональных целях, за исключением сверхвысоких нагрузок или тяжелых внешних условий эксплуатации, превышающих нормы, указанные в «Инструкции по эксплуатации».

### Расширенная гарантия

На серию **МАСТЕР** устанавливается расширенная гарантия сроком на 5 лет. Расширенная гарантия предоставляется только при условии бытового применения и регистрации на сайте [zubr.ru](http://zubr.ru).

На серию **ПРОФЕССИОНАЛ** устанавливается расширенная гарантия 5 лет при условии регистрации на сайте [zubr.ru](http://zubr.ru). Для серии **ПРОФЕССИОНАЛ** разрешается эксплуатация в профессиональных целях, за исключением сверх-

высоких нагрузок или тяжелых внешних условий эксплуатации, превышающих нормы, указанные в «Инструкции по эксплуатации».

Расширенная гарантия предоставляется только при условии, если владелец регистрирует инструмент на сайте производителя по адресу [zubr.ru](http://zubr.ru) в разделе «Сервис» в течение 4 недель с момента покупки. Регистрация расширенной гарантии возможна только после подтверждения покупателем согласия на обработку персональных данных, запрашиваемых в процессе регистрации. Сроки гарантии на конкретную модель инструмента можно проверить на сайте производителя по адресу [zubr.ru](http://zubr.ru).

4) Гарантия не распространяется на:

а) Детали, подверженные рабочему и другим видам естественного износа, а также на неисправности инструмента, вызванные этими видами износа. А также на инструмент, имеющий полную выработку ресурса, сильное внешнее или внутреннее загрязнение.

б) Неисправности инструмента, вызванные несоблюдением Инструкции по эксплуатации или произошедшие вследствие использования инструмента не по назначению, во время использования в условиях окружающей среды, выходящих за пределы указанных в Инструкции по эксплуатации, ненадлежащих производственных условиях, вследствие перегрузок или недостаточного, ненадлежащего технического обслуживания или ухода. К безусловным признакам перегрузки изделия относятся, помимо прочего: появление цветов побежалости, одновременный выход из строя ротора и статора, деформация или оплавление деталей и узлов изделия, потемнение или обугливание проводов электродвигателя под действием высокой температуры.

в) При использовании изделия в условиях высокой интенсивности работ и сверхтяжелых нагрузок.

г) На профилактическое и техническое обслуживание инструмента, например: смазку, промывку.

д) Неисправности инструмента вследствие использования принадлежностей, сопутствующих и запасных частей, которые не являются оригинальными принадлежностями/частями **ЗУБР**.

е) На механические повреждения (трещины, сколы и т.д.) и повреждения, вызванные воздействием агрессивных сред, высокой влажности и высоких температур, попаданием инородных предметов в вентиляционные от-

верстия инструмента, а также повреждения, наступившие вследствие неправильного хранения и коррозии металлических частей.

ж) Принадлежности, быстроизнашивающиеся части и расходные материалы, вышедшие из строя вследствие нормального износа, такие как: приводные ремни, аккумуляторные блоки, стволы, направляющие ролики, защитные кожухи, цанги, патроны, подошвы, пильные цепи, пильные шины, звездочки, шины, угольные щетки, ножи, пилки, абразивы, сверла, буры, леска для триммера и т.п.

з) Инструмент, в конструкцию которого были внесены изменения или дополнения.

и) Незначительное отклонение от заявленных свойств инструмента, не влияющее на его ценность и возможность использования по назначению.

к) На инструмент, вскрывавшийся или ремонтировавшийся в течение гарантийного срока вне авторизованных сервисных центров. Полный актуальный список авторизованных сервисных центров смотрите на сайте [zubr.ru](http://zubr.ru).

5) Устранение неисправностей, признанных нами как гарантийный случай, осуществляется на выбор компании **ЗУБР** посредством ремонта или замены неисправного инструмента на новый (возможно и на модель следующего поколения). Замененные инструменты и детали переходят в собственность компании.

6) Гарантийные претензии принимаются в течение гарантийного срока. Для этого предъявите или отправьте неисправный инструмент в указанный в документации (актуальный список сервисных центров смотрите на сайте [zubr.ru](http://zubr.ru)) сервисный центр, приложив заполненный гарантийный талон, подтверждающий дату покупки товара и его наименование. Инструмент, переданный дилеру или в сервисный центр в частично или полностью разобранном виде, под действие гарантии не подпадает. Все риски по передаче и пересылке инструмента дилеру или в сервисный центр несет владелец инструмента.

7) Другие претензии, кроме упомянутого права на бесплатное устранение недостатков инструмента, под действие нашей гарантии не подпадают.

8) После гарантийного ремонта на условиях расширенной гарантии, срок расширенной гарантии инструмента не продлевается и не возобновляется.

9) Для всех электроинструментов обязательно регулярное техническое обслуживание. Периодичность ТО равна сроку службы комплекта угольных щеток.

10) Срок службы изделия составляет 5 лет.

### ВОЗМОЖНЫЕ НЕИСПРАВНОСТИ И МЕТОДЫ ИХ УСТРАНЕНИЯ

Неисправность	Возможная причина	Действия по устранению
Изделие не включается	Батарея не установлена	Установите батарею
	Батарея(и) полностью разряжена	Зарядите батарею(и)
	Ключ безопасности не установлен	Установите ключ безопасности
	Неисправен выключатель, двигатель или контроллер	Обратитесь в сервисный центр для ремонта или замены
Повышенная вибрация изделия	Заклинивание вала	Обратитесь в сервисный центр для ремонта
	Контакт с твердыми предметами	Исключите контакт
	Односторонний износ ножа, ослабление его затяжки	Закрепите или замените нож

Неисправность	Возможная причина	Действия по устранению
Изделие не развивает полных оборотов или не работает на полную мощность	Низкий уровень заряда батареи(й)	Проверьте уровень заряда и, при необходимости, зарядите батарею(и)
	Неисправен двигатель или иной компонент	Обратитесь в сервисный центр для ремонта или замены
	Препятствие вращению ножа	Устраните препятствие или обратитесь в сервисный центр для ремонта
Результат кошения неудовлетворительный	Кошение на низких оборотах	Уменьшите подачу косилки или высоту кошения
	Слишком густая растительность	Уменьшите высоту кошения
	Затупление ножа	Замените нож
Изделие остановилось при работе	Сработала защита от блокировки (при заклинивании ножа) или перегрузки	Исключите причины заклинивания и перегрузки изделия, дайте ему остыть
	Сработала защита от глубокого разряда батареи	Поставьте батарею на зарядку
	Срабатывание термозащиты батареи	Дождитесь остывания батареи
Изделие перегревается	Неисправность выключателя, двигателя или иного компонента	Обратитесь в сервисный центр для ремонта или замены
	Интенсивный режим работы, большая скорость подачи косилки, густая растительность	Измените режим работы, снизьте скорость подачи, увеличьте высоту кошения
	Высокая температура окружающего воздуха, слабая вентиляция, засорены вентиляционные отверстия	Примите меры к снижению температуры, улучшению вентиляции, очистке вентиляционных отверстий
	Заклинивание в механизме	Обратитесь в сервисный центр для ремонта
Батарея быстро разряжается	Сгорела обмотка или обрыв в обмотке	Обратитесь в сервисный центр для ремонта
	Интенсивный режим работы, работа с максимальной нагрузкой	Измените режим работы, снизьте нагрузку
	Недостаточный заряд батареи из-за малого времени зарядки	Увеличьте время зарядки, дождитесь полного заряда (по индикатору)
	Недостаточный заряд из-за снижения емкости батареи	Замените батарею
	Недостаточный заряд из-за срабатывания термозащиты батареи (при использовании постороннего зарядного устройства)	Используйте прилагаемое зарядное устройство
	Длительное хранение батареи в разряженном состоянии	Замените батарею
Батарея не заряжается полностью (до срабатывания индикатора)	Внутреннее замыкание в батарее	Замените батарею
	Неисправность зарядного устройства	Обратитесь в сервисный центр для ремонта или замены
	Срабатывание термозащиты батареи (при использовании постороннего зарядного устройства)	Используйте прилагаемое зарядное устройство