



Информация о модели
на официальном сайте ЗУБР:



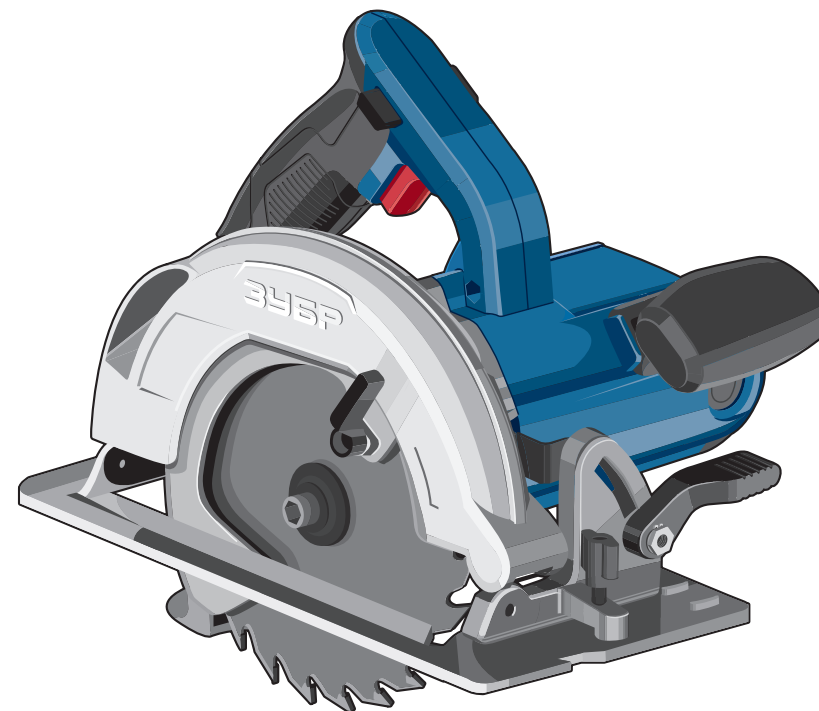
ПДП-55



ПДП-65



ПДП-75



Пила дисковая

ПДП-55

ПДП-65

ПДП-75

АО «ЗУБР ОВК» РОССИЯ, 141002, Московская область, г. Мытищи 2, а/я 36

Производитель оставляет за собой право вносить изменения в характеристики изделия без предварительного уведомления.
Приведенные иллюстрации не являются обязательными. Ответственность за опечатки исключается.

Уважаемый покупатель!

При покупке:

- требуйте проверки его исправности путем пробного включения, а также комплектности согласно комплекту поставки;
- убедитесь, что гарантийный талон оформлен должным образом и содержит серийный номер изделия, дату продажи, штамп магазина и подпись продавца.

Перед первым включением внимательно изучите настоящее руководство по эксплуатации и строго выполняйте содержащиеся в нем требования. Только так Вы сможете научиться правильно обращаться с изделием и избежать ошибок и опасных ситуаций. Храните данное руководство в течение всего срока службы.

Помните! Изделие является источником повышенной травматической опасности.

▲ ВНИМАНИЕ

ПРОЧТИТЕ РУКОВОДСТВО И НЕ НАЧИНАЙТЕ РАБОТУ С ИЗДЕЛИЕМ, ПОКА ВЫ НЕ ОЗНАКОМИТЕСЬ С НАСТОЯЩИМИ ПРЕДУПРЕЖДЕНИЯМИ.

Предназначено для пиления **ТОЛЬКО** заготовок из дерева и производных материалов (фанера, ДСП, ДВП, МДФ, ламинированные панели), а также пластиков и тонкого алюминиевого профиля при установке соответствующих дисков. Запрещается установка иных, кроме пильных, типов дисков, а также пиление иных, кроме указанных, материалов.

При установке/замене/извлечении сменного инструмента, регулировке основания, а также при обслуживании изделия **ОБЯЗАТЕЛЬНО** отключайте изделие от сети.

Во время работы диск и корпус редуктора нагреваются. Не прикасайтесь к ним сразу же по окончании пиления до полного остывания.

При работе в неблагоприятных условиях (в условиях запыленности, повышенном уровне шума и вибрации) используйте средства индивидуальной защиты.

Всегда надежно фиксируйте обрабатываемую заготовку. Не пилите, просто удерживая ее рукой.

При пилении во избежание заклинивания диска ведите изделие прямолинейно.

Перед пилением заготовки убедитесь в отсутствии в ней металлических включений (гвоздей, шурупов).

При резком заклинивании диска в пропиле изделие передает на оператора обратный удар. **ВСЕГДА** крепко удерживайте изделие двумя руками, чтобы Вы могли противодействовать силе обратного удара.

Не пытайтесь освободить заклинивший диск путем включения изделия в работу.

НЕ ИСПОЛЬЗУЙТЕ изделие без правильно работающего сдвижного кожуха или вообще без такового.

После выключения изделия дождитесь полной остановки пильного диска, прежде чем класть изделие на опору или открывать сдвижной кожух.

Распишитесь в ознакомлении с инструкцией по эксплуатации и мерам безопасности перед началом работ. Без подписи претензии по качеству товара не принимаются.

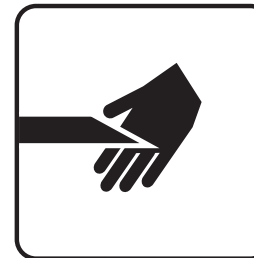
Место для подписи _____

Меры безопасности

В процессе работы сменный инструмент сильно нагревается. При необходимости замены дождитесь его остывания или используйте защитные перчатки



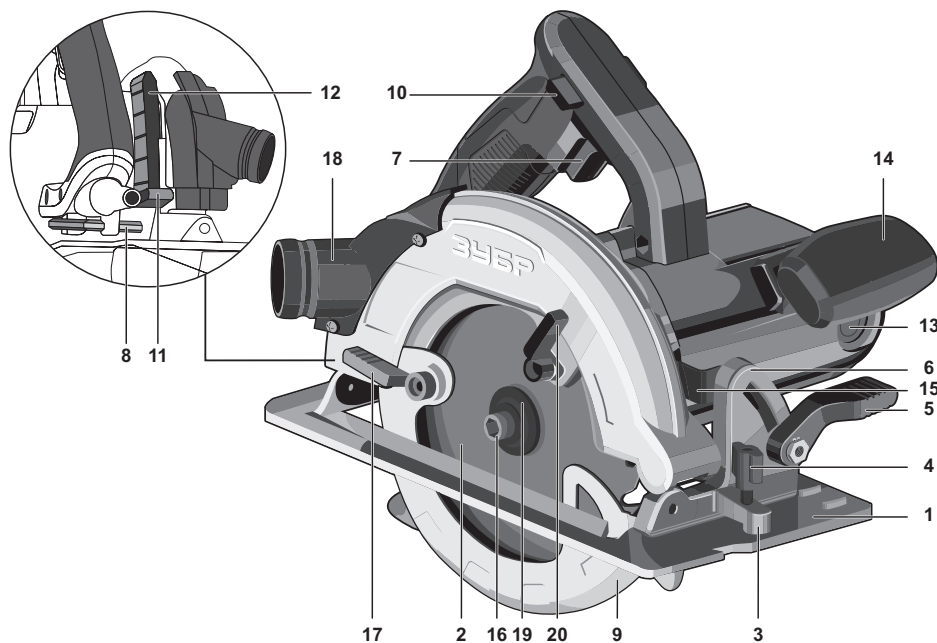
Изделие в процессе работы производит мелкодисперсную пыль и повышенный шум. Используйте средства защиты.



В процессе работы держите руки как можно дальше от диска, не помещайте их в зону пиления






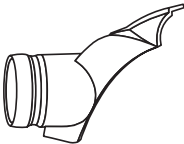
Используйте только качественные, неповрежденные диски. Не используйте диски сильно изношенные или с видимыми механическими повреждениями (сколы, трещины)



Устройство

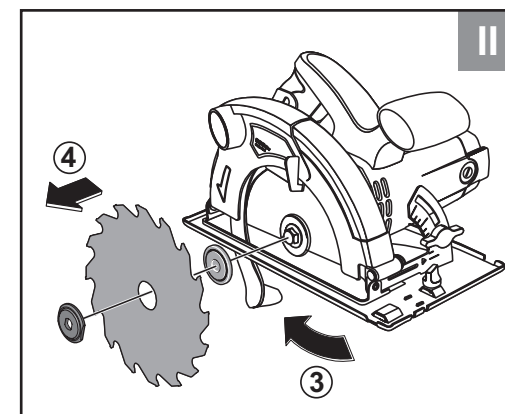
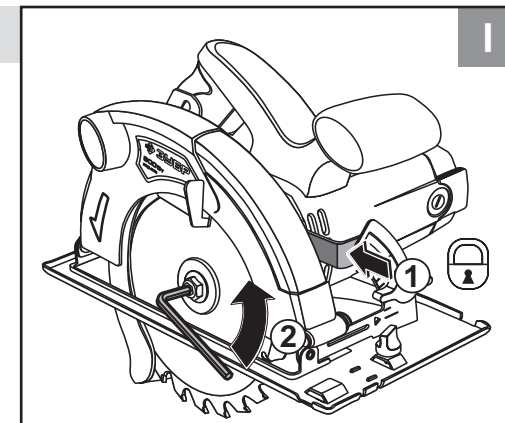
- | | |
|--|------------------------------------|
| 1. Платформа-основание | 11. Рычаг фиксации глубины пиления |
| 2. Пильный диск (образец) | 12. Шкала глубины пиления |
| 3. Кронштейн крепления продольного упора | 13. Крышка щеткодержателя |
| 4. Винт фиксации продольного упора | 14. Рукоятка дополнительная |
| 5. Рычаг фиксации угла наклона | 15. Рычаг блокировки вала |
| 6. Шкала угла наклона | 16. Винт фиксации диска |
| 7. Выключатель | 17. Рычаг сдвижного кожуха |
| 8. Ключ имбусовый | 18. Патрубок пылеотвода |
| 9. Кожух сдвижной диска | 19. Фланец наружный |
| 10. Рычаг блокировки выключателя | 20. Рукоятка сдвижного кожуха |

Комплектация

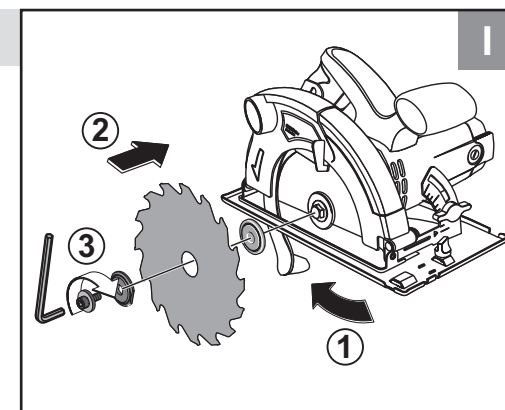
			
Диск	Ключ	Направляющая	Пылеотводный патрубок

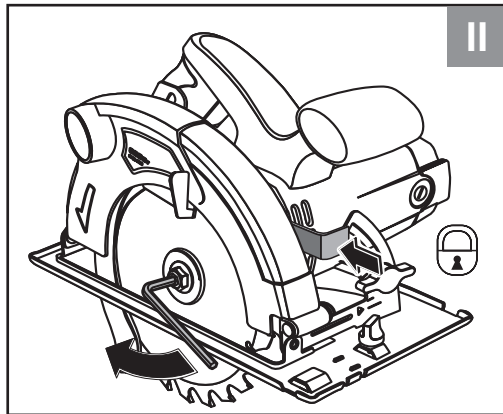
Инструкции по применению

1. Снятие пильного диска

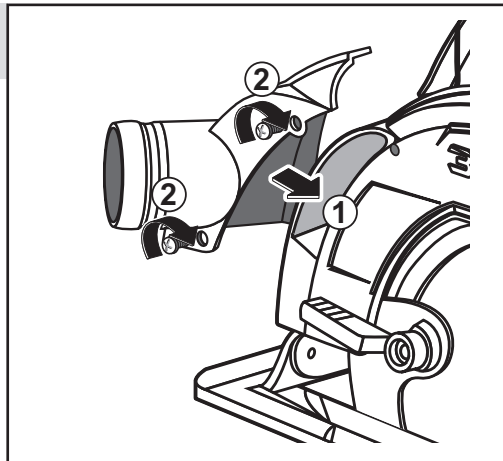


2. Установка пильного диска

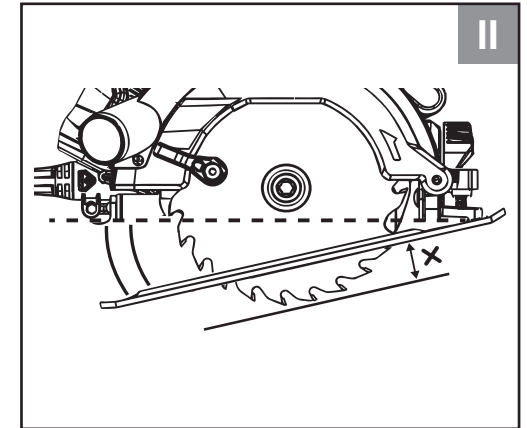
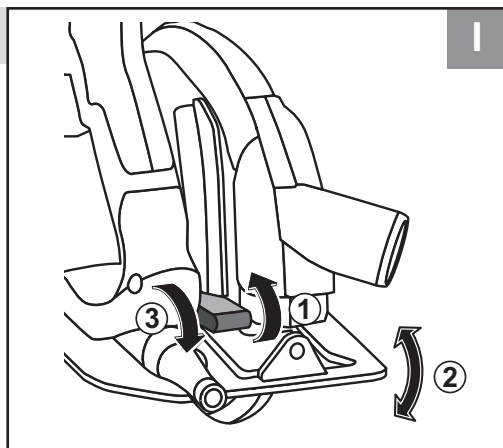
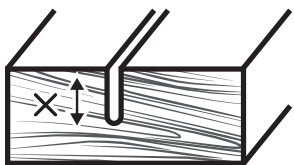




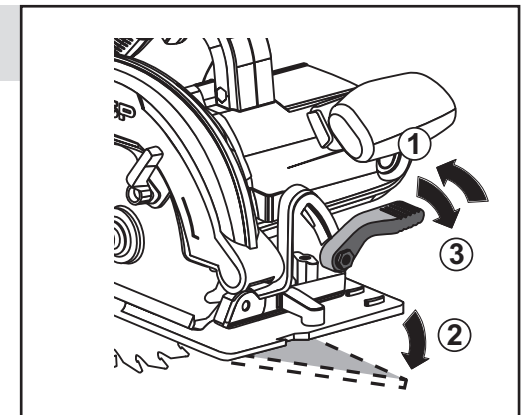
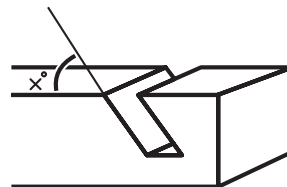
3. Установка пылеотводного патрубка



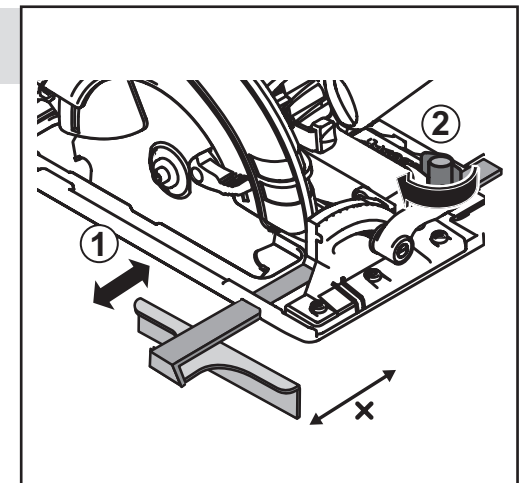
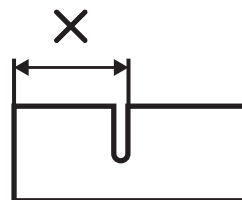
4. Регулировка глубины пиления



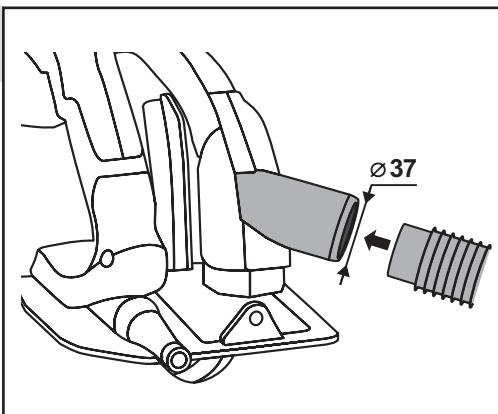
5. Регулировка угла наклона пиления



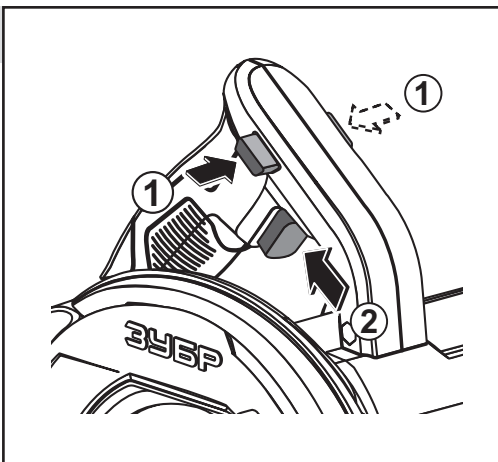
6. Установка продольной направляющей



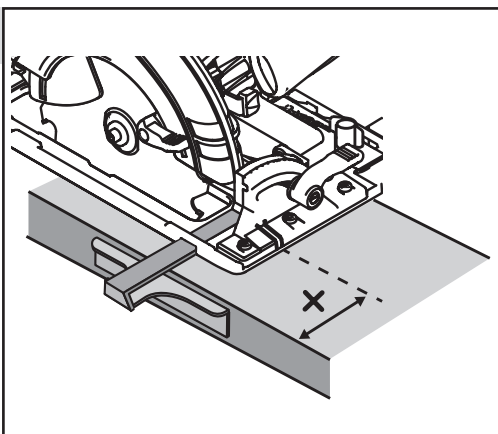
7. Организация принудительного пылеотвода



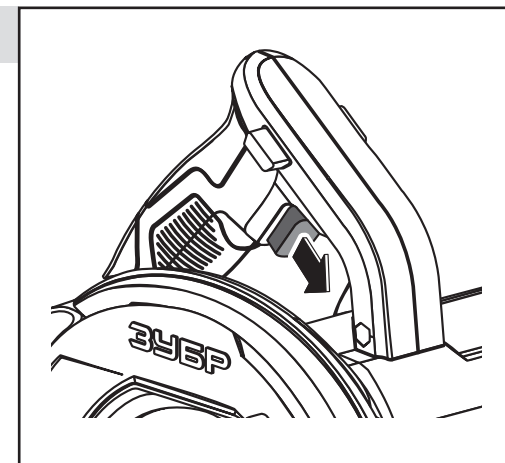
8. Включение изделия



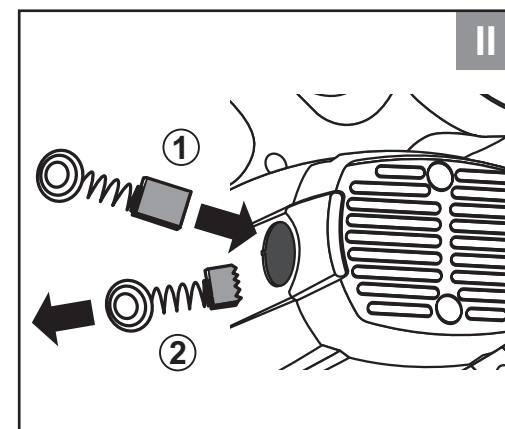
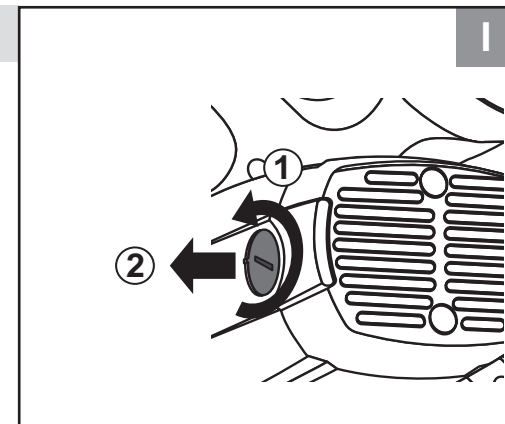
9. Работа с направляющей

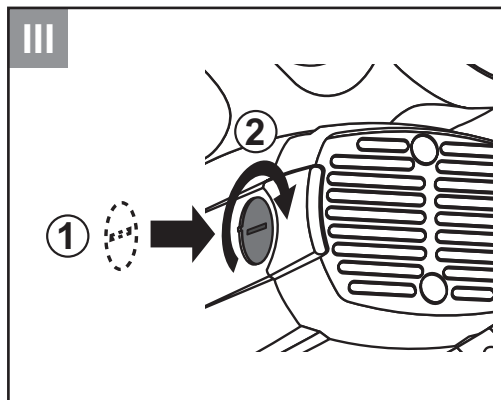


10. Выключение изделия



11. Замена щеток





Технические характеристики

Артикул	ПДП-55	ПДП-65	ПДП-75
Напряжение в сети питания, В	230~	230~	230~
Частота тока, Гц	50	50	50
Номинальная потребляемая мощность, Вт	1300	1600	2000
Диапазон частоты вращения на холостом ходу, об/мин	5000	5000	5300
Диаметр пильного диска, мм	165	190	210
Возможный диаметр посадочного диска, мм	16/20	20/30	30
Глубина пропила под углом 90°, мм	52	65	75
Глубина пропила под углом 45°, мм	35	42	50
Плавный пуск	—	—	есть
Блокировка вала	есть	есть	есть
Уровень звукового давления (к=3), дБ	92.7	93.3	95.1
Уровень звуковой мощности (к=3), дБ	103.2	104.4	106.5
Среднеквадратичное виброускорение (к=1,5), м/с ²	2.8	2.9	3
Класс безопасности по ГОСТ 12.2.007.0–75	II класс		
Тип изделия	Технически сложное		
Масса изделия, кг	3.7	4.6	5.2
Масса в упаковке, кг	4.5	5.5	6.1
Назначенный срок службы, лет	5		
Назначенный срок хранения, лет	7		

Комплект поставки	ПДП-55	ПДП-65	ПДП-75
Пила циркулярная	1 шт.	1 шт.	1 шт.
Пильный диск*	1 шт.	1 шт.	1 шт.
Кольцо переходное 16→20 мм (до июня 2019)	1 шт.	—	—
Фланец внутренний для дисков посадкой 16 мм (с июня 2019)	1 шт.	—	—
Фланец внутренний для дисков посадкой 20 мм (с июня 2019)	1 шт.	—	—
Фланец внутренний для дисков посадкой 20/30 мм	—	1 шт.	—
Фланец внутренний для дисков посадкой 30 мм	—	—	1 шт.
Продольный упор	1 шт.	1 шт.	1 шт.
Патрубок пылеотвода	1 шт.	1 шт.	1 шт.
Ключ имбусовый	1 шт.	1 шт.	1 шт.
Инструкции по безопасности	1 экз.	1 экз.	1 экз.
Руководство по эксплуатации	1 экз.	1 экз.	1 экз.

* - является образцом

▲ ВНИМАНИЕ

Убедитесь в отсутствии видимых механических повреждений изделия и комплектующих, которые могли возникнуть при транспортировке.

Назначение и область применения

Пила дисковая **ЗУБР** предназначена для пиления дерева, древесностружечных плит (кроме асбестосодержащих) и подобных материалов, а также пластмасс и алюминиевых профилей при установке соответствующего пильного диска.

Внимательно изучите настоящее руководство по эксплуатации, в том числе раздел «Инструкции по безопасности» и Приложение «Основные инструкции по безопасности». Только так Вы сможете научиться правильно обращаться с изделием и избежать ошибок и опасных ситуаций.

Для использования в районах с умеренным климатом, характерной температурой от -20 до +40 °С, относительной влажностью воздуха не более 80%, отсутствием прямого воздействия атмосферных осадков и чрезмерной запыленности воздуха.

Соответствует требованиям:

- ТР ТС 004/2011 «О безопасности низковольтного оборудования».
- ТР ТС 020/2011 «Электромагнитная совместимость технических средств».
- ТР ТС 010/2011 «О безопасности машин и оборудования».
- ТР ЕАЭС 037/2016.

В связи с продолжением работы по совершенствованию изделия, изготовитель оставляет за собой право вносить в его конструкцию незначительные изменения, не отраженные в настоящем руководстве и не влияющие на эффективность и безопасную работу изделия.

К эксплуатации изделия допускаются только лица, достигшие совершеннолетия; имеющие навыки и/или представление о принципах работы и оперирования изделием; находящиеся в трезвом состоянии; не под действием лекарств, вызывающих сонливость и/или снижение концентрации

внимания; не имеющие заболеваний, вызывающих подобные состояния, а также иных противопоказаний для работы с машинами.

Все ремонтные работы должны проводиться только квалифицированными специалистами сервисных центров, с использованием оригинальных запасных частей ЗУБР.

Сборка

▲ ВНИМАНИЕ

Все операции по сборке, замене и регулировке производите только при отключенном от сети изделии.

Снятие / установка пыльного диска (рис. 1, 2)

На Вашем изделии установлен образец диска только для проверки работоспособности изделия. Перед началом работы замените диск на соответствующий предстоящей работе. Для этого:

- зафиксируйте вал, нажав рычаг **15**, и прилагаемым ключом **8** отверните винт **16** крепления диска;
- отодвинув кожух **9** диска, снимите фланец **19** и пыльный диск **2**;
- установите на шпindelь пыльный диск, соответствующий предстоящей работе;

ПРИМЕЧАНИЕ! Для моделей ПДП-55 и ПДП-65 возможна установка дисков с разными посадочными диаметрами. Для ПДП-55 (произведенных до июня 2019) внутренний фланец рассчитан на установку дисков с посадочным диаметром 16 мм. Для установки дисков 20 мм используйте прилагаемое переходное кольцо.

Для ПДП-55 (произведенных с июня 2019 года) в комплекте имеются два внутренних фланца - для дисков с посадочными диаметрами 16 и 20 мм.

Для ПДП-65 внутренний фланец имеет разные диаметры приливов с разных сторон. При установке диска поверните фланец соответствующей стороной к диску.

- установите обратно фланец **19** и, удерживая нажатым рычаг **15**, прилагаемым ключом **КРЕПКО** затяните прижимной винт.

ПРИМЕЧАНИЕ! Направление вращения диска (указано на самом диске) должно совпадать с направлением вращения шпинделя (указано на кожухе пилы).

▲ ВНИМАНИЕ

Не фиксируйте защитный кожух **9** в открытом положении. Это может привести к травмам и повреждениям, а также заклиниванию диска. Кожух будет автоматически сдвигаться при подаче заготовки.

Перечень рекомендуемых моделей дисков Вы можете найти на стр. 20.

Установка пылеотводного патрубка (рис. 3)

Установите, при необходимости, патрубок пылеотводный **18** и закрепите его винтами.

Регулировка глубины пиления (рис. 4)

При необходимости ограничения глубины пиления, отпустите рычаг **11**, выставьте необходимую глубину пиления по риску на шкале **12** и затяните рычаг.

ПРИМЕЧАНИЕ! Примите во внимание, что при пиении под наклоном действительная глубина пиления отличается от установленной по шкале. Действительная глубина будет равняться перпендикуляру от нижней точки самого низкого зуба до основания **1**.

Регулировка угла наклона пиления (рис. 5)

При необходимости пиления заготовки с наклоном под углом до 45°:

- отпустите рычаг **5** фиксации наклона основания;
- наклоном платформы **1** установите необходимый угол пиления по шкале **6**;
- зафиксируйте требуемый наклон, затянув рычаг **5**.

ПРИМЕЧАНИЕ! При пиении под наклоном значение глубины пропила, устанавливаемое по шкале, не совпадает с истинным значением. Глубина пропила в этом случае равна перпендикуляру от вершины самого низкого зуба к плоскости платформы **1**.

ПРИМЕЧАНИЕ! Линия пиления меняется в зависимости от угла наклона диска. В связи с этим на основании предусмотрены две риски—при крайних значениях угла наклона 0° и 45°. При промежуточных значениях угла наклона линия пиления определяется между рисками пропорционально углу наклона.

Установка продольной направляющей (рис. 6)

Установите, при необходимости, направляющую, вставив ее шток в кронштейн **3**. Вылетом направляющей отрегулируйте необходимую ширину пиления и закрепите направляющую винтом **4**.

ПРИМЕЧАНИЕ! Примите во внимание, что ширина пиления при одинаковом вылете направляющей меняется в зависимости от угла наклона диска. Для более точного определения необходимого вылета на основании предусмотрены две риски - при крайних значениях угла наклона (0° и 45°). При промежуточных значениях угла наклона вылет направляющей определяется между рисками пропорционально углу наклона.

Организация принудительного пылеотвода (рис. 7)

При необходимости организации принудительного пылеотвода, подсоедините шланг пылесоса к патрубку **18**. Наружный диаметр патрубка—37 мм. Возможно, для Вашего пылесоса потребуется переходник (в комплект не входит).

Перед началом работы:

- наденьте средства защиты (очки, наушники);
- приготовьте обрабатываемую заготовку и закрепите ее от смещения в процессе пиления. При пиении больших тонких заготовок, для исключения отдачи, обеспечьте надежное их крепление на опоре;
- убедитесь в отсутствии в заготовке металлических предметов (гвоздей, шурупов и т.п.);
- убедитесь в правильности работы сдвижного кожуха, достаточности усилия пружины для возвращения кожуха в закрытое положение;

▲ ВНИМАНИЕ

ЗАПРЕЩАЕТСЯ использовать изделие, если сдвижной кожух свободно не открывается и/или закрывается с задержками и заеданием.

- примите меры, чтобы исключить провисание (вызывает зажатие диска) или отгибание (вызывает неровное отламывание или травмы при падении) надрезанной заготовки;
- примите меры, чтобы не повредить опорную поверхность при отрезании;
- уберите посторонние предметы от вращающихся частей изделия.

Порядок работы

Подключите изделие к электрической сети, вставив вилку кабеля в розетку.

▲ ВНИМАНИЕ

Во избежание травм и повреждений, перед подключением изделия убедитесь, что клавиша выключателя находится в выключенном положении.

Включение изделия (рис. 8)

Для Вашей безопасности, изделие оснащено блокировкой включения. Для включения изделия нажмите (слева или справа) рычаг блокировки **10** и, не отпуская ее, клавишу выключателя **7**.

ПРИМЕЧАНИЕ! При включении пилы, находящейся в пропиле, выровняйте диск, чтобы он не цеплялся зубьями за заготовку.

На Вашем изделии (только ПДП-75) установлена система плавного пуска, которая ограничивает пусковой ток, снижая нагрузку на двигатель, и предотвращает рывок изделия при его включении.

ПРИМЕЧАНИЕ! Во избежание повреждения изделия и выхода его из строя не начинайте работу до **ПОЛНОЙ** раскрутки диска.

Установите инструмент на заготовку, не касаясь ее диском. Крепко удерживая изделие двумя руками, начните работу, плавно введя диск в контакт с обрабатываемой заготовкой.

▲ ВНИМАНИЕ

Во избежание травм и повреждений, не открывайте кожух 9 диска при подаче пилы - он откроется автоматически.

При необходимости специальных (с погружением или иных сложных) распилов отведите кожух вручную за рукоятку **20** и отпустите, как только диск войдет в материал.

Пиление с направляющей (рис. 9)

При установленной направляющей и отрегулированной ширине пиления при движении изделия используйте направляющую как упор за край заготовки.

При работе с изделием следите за оборотами двигателя. Падение оборотов на 20% и более свидетельствует о перегрузке. В этом случае необходимо снизить скорость подачи изделия.

При блокировке пыльного диска немедленно выключите изделие. Не начинайте работу, прежде чем Вы устраните причину блокировки.

Выключение изделия (рис. 10)

По окончании работы выключите изделие, отпустив клавишу выключателя **7**. Отключите изделие от сети.

▲ ВНИМАНИЕ

После отключения пыльный диск еще некоторое время продолжает вращаться. Не кладите изделие на опору при открытом сдвижном кожухе.

ном кожухе. Кроме того, во время работы он сильно нагревается. **НЕ ПРИКАСАЙТЕСЬ** к нему до полной остановки и остывания.

Периодическое обслуживание

Замена щеток (рис. 11)

В процессе эксплуатации необходима периодическая (по мере износа) замена графитовых щеток электродвигателя.

Для замены щеток:

- отключите изделие от сети;
- отверткой отверните крышку 13 щеткодержателя;
- выньте изношенную щетку и установите новую. Убедитесь, что щетка установлена без перекосов и заеданий;
- установите крышку щеткодержателя, ввернув ее на место;
- проделайте аналогичные операции с другой щеткой.

Рекомендации по эксплуатации

Убедитесь, что напряжение сети соответствует номинальному напряжению изделия. Перед использованием изделия проверьте его на отсутствие видимых механических повреждений.

Включайте изделие в сеть только тогда, когда Вы готовы к работе.

Перед первым использованием изделия включите его без нагрузки и дайте поработать 10–20 секунд. Если в это время Вы услышите посторонний шум, почувствуете повышенную вибрацию или запах гари, выключите изделие, отсоедините кабель питания от сети и установите причину этого явления. Не включайте изделие, прежде чем будет найдена и устранена причина неисправности.

При использовании изделия расположите сетевой кабель вне рабочей зоны.

Изделие предназначено для пиления **ТОЛЬКО** заготовок из дерева и производных материалов (фанера, ДСП, ДВП, МДФ, ламинированные панели).

ЗАПРЕЩАЕТСЯ распиливать иные материалы (металл, керамику, камень), а также устанавливать иные диски (алмазные, абразивные и т.д.; с размерами, отличающимися от указанных в характеристиках; поврежденные - со сколами, выкрошенными зубьями, трещинами, искривленные, затупленные). **НИ В КОЕМ СЛУЧАЕ** не используйте посторонние или поврежденные фланцы, шайбы, прокладки или винты для крепления пильного диска.

Для работы рекомендуем использовать сменный инструмент марки **ЗУБР**.

При работе крепко удерживайте изделие двумя руками. Принимайте устойчивое положение тела и всегда сохраняйте равновесие. Удерживайте изделие так, чтобы находиться в стороне от плоскости вращения диска.

Во избежание травм, при работе изделия **НИ В КОЕМ СЛУЧАЕ** не помещайте руки в область пиления.

Надежно крепите обрабатываемую заготовку.

НЕ ПИЛИТЕ заготовки (особенно длинные, с неровными гранями), просто удерживая их руками. **ВСЕГДА** используйте удерживающие приспособления (например, трубку).

НИ В КОЕМ СЛУЧАЕ не пилите:

- округлые заготовки;
- заготовки, которые настолько малы, что Вы не можете их удержать;
- несколько заготовок одновременно.

Не стремитесь увеличивать скорость подачи изделия и не прилагайте излишних усилий при работе с ним. Это не ускорит рабочий процесс, но снизит качество работы и сократит срок службы изделия.

Следите за состоянием пильного диска. При повышенном биении диска (проявляется в вибрации, может быть результатом потери части зубьев или искривления при перегреве) замените его на новый. Для замены диска выполните действия согласно разделу Сборка.

При блокировке рабочего инструмента (пильного диска) немедленно выключите изделие.

Для исключения перегрева делайте перерывы в работе изделия, достаточные для его охлаждения.

Выключайте изделие из сети сразу же по окончании работы.

Выключайте изделие только выключателем. Не выключайте, просто отсоединяя кабель от сети (вынимая вилку из розетки).

Обслуживание

Периодически очищайте от грязи и пыли корпус изделия, защитные кожуха и кабель, вентиляционные отверстия. Не используйте для этого жидкости, используйте только щетки или сухую ветошь.

Все работы по техническому обслуживанию должны проводиться при отключенном от сети кабеле.

Изделие не требует другого специального обслуживания.

Все иные, в том числе ремонтные, работы должны проводиться только квалифицированными специалистами сервисных центров, с использованием оригинальных запасных частей **ЗУБР**.

Следите за исправным состоянием изделия. В случае появления подозрительных запахов, дыма, огня, искр следует выключить инструмент, отключить его от сети и обратиться в специализированный сервисный центр.

Если изделие показалось вам неисправным, немедленно прекратите его эксплуатацию.

Доводим до Вашего сведения, что критерием предельного состояния является одно из следующих событий (в том числе любое их сочетание):

- достижение времени непосредственной эксплуатации изделия, характеризующегося выработкой 3 (трех) комплектов угольных щеток. Указанное время эксплуатации приводит к значительному (вплоть до критического) износу деталей и узлов (выходной вал, вал ротора, коллектор ротора, шестерни, подшипники, выключатель и т.п.);

- явное, осязаемое нарушение нормальной работы изделия: биение выходного вала или диска, шум и треск в редукторе при включении или работе, торможение диска под нагрузкой при работающем двигателе, подклинивание механизма или выключателя, существенное снижение заявленных технических характеристик (мощность, частота вращения), повышенные шум и вибрация, изменение поведения под нагрузкой, чрезмерный нагрев корпуса и/или узлов, искрение (кроме коллектора) и т.п.;

- подвижность доступных закрепленных узлов/деталей.

⚠ ВНИМАНИЕ

Запрещается дальнейшая эксплуатация изделий при выявлении следующих признаков (критические отказы, при достижении которых

необходимо прекратить работу изделия и отключить его от сети):

- любое повреждение изоляции и/или жил сетевого кабеля;
- любое нарушение прочности и/или целостности корпуса;
- невозможность установки/фиксации сменного инструмента (диска) или частей изделия (основания);
- нарушение электрической изоляции изделия (биение током от изделия);
- невключение изделия при нажатии выключателя;
- натужный гул или писк при нажатии выключателя, не сопровождающийся вращением двигателя или выходного вала;
- отказ одной или нескольких функций (плавный пуск (при наличии), блокировка вала);
- появление дыма или запаха гари.

В силу технической сложности изделия, иные критерии предельных состояний не могут быть определены пользователем самостоятельно. В случае обнаружения любой из указанных, а также иной явной или предполагаемой неисправности немедленно прекратите эксплуатацию изделия и обратитесь к разделу «Возможные неисправности и методы их устранения» настоящего Руководства. Если неисправности в перечне не оказалось или Вы не смогли устранить ее, обратитесь в специализированный сервисный центр. Заключение о предельном состоянии изделия или его частей сервисный центр выдает в форме соответствующего Акта.

Инструкции по безопасности

Не допускайте присутствия в зоне работы посторонних лиц и детей.

Во избежание несчастных случаев, каждый раз перед включением изделия в сеть убедитесь, что:

- клавиша выключателя находится в выключенном положении;
- Вы убрали все ключи и иные посторонние предметы от вращающихся частей изделия;
- пильный диск правильно установлен (в части направления вращения) и надежно закреплен;

- в заготовке отсутствуют металлические предметы (гвозди, шурупы и т.п.).

Изделие предназначено для эксплуатации **ТОЛЬКО** с пильными дисками.

НЕ УСТАНОВЛИВАЙТЕ на изделие иные расходные инструменты (алмазные, абразивные и проч. диски). **НЕ ПРИМЕНЯЙТЕ** расходный инструмент, который не соответствует техническим характеристикам данного изделия (в частности, по частоте вращения, наружному диаметру или форме/размеру посадочного отверстия). **НЕ ИСПОЛЬЗУЙТЕ** инструмент сильно изношенный или с видимыми механическими повреждениями (сколы, трещины).

Во время работы диск и корпус редуктора нагреваются. Не прикасайтесь к ним сразу же по окончании пиления и до полного их остывания.

При возможности касания диском скрытой проводки или собственного кабеля удерживайте изделие **ТОЛЬКО** за изолированные поверхности (пластиковые детали).

Регулярно проверяйте состояние сетевого кабеля. Не допускайте повреждения изоляции, загрязнения агрессивными и токопроводящими веществами, чрезмерных тянущих и изгибающих нагрузок.

Поврежденный кабель подлежит немедленной замене в сервисном центре.

После выключения изделия по инерции диск еще некоторое время продолжает вращаться. Во избежание травм и повреждений **НЕ ПРИКАСАЙТЕСЬ** к нему до полной остановки.

Условия транспортирования, хранения и утилизации

Хранить в чистом виде, со снятым сменным инструментом, в сухом проветриваемом помещении, при температуре от 0 до 40 °С, вдали от источников тепла. Не допускать воздействия: прямых солнечных лучей, механических, химических факторов, влаги, агрессивных жидкостей, резких перепадов температуры и влажности.

Специальных мер консервации не требует.

Транспортировка должна осуществляться в фирменной упаковке производителя, при температуре от -20 до 40 °С. При транспортировке недопустимо воздействие: прямых солнечных лучей, механических и химических факторов, влаги, агрессивных жидкостей, резких перепадов температуры и влажности, нарушение целостности упаковки.

Отслужившее срок службы изделие, дополнительные принадлежности и упаковку следует экологически чисто утилизировать.

Гарантийные обязательства

Мы постоянно заботимся об улучшении качества обслуживания наших потребителей, поэтому, если у Вас возникли нарекания на качество и сроки проведения гарантийного ремонта, пожалуйста, сообщите об этом в службу поддержки **ЗУБР** по электронной почте на адрес: **zubr@zubr.ru**.

Данная гарантия не ограничивает право покупателя на претензии, вытекающие из договора купли-продажи, а также не ограничивает законные права потребителей.

Мы предоставляем гарантию на инструменты **ЗУБР** на следующих условиях:

- 1) Гарантия предоставляется в соответствии с нижеперечисленными условиями путем бесплатного устранения неисправностей инструмента в течение установленного гарантийного срока, которые доказано обусловлены дефектами материала или изготовления.
- 2) Гарантийный срок начинается со дня покупки инструмента первым владельцем.
- 3) Срок и условия гарантии зависят от серии и артикула инструмента, просим Вас внимательно ознакомиться с условиями гарантии на момент покупки.

Базовая гарантия

Гарантийный срок составляет 36 месяцев со дня продажи.

На серию **МАСТЕР (основной цвет корпуса серый)** устанавливается базовая гарантия сроком 3 года, при условии только бытового применения. В случае профессионального использования инструмента серии **МАСТЕР** базовая гарантия устанавливается 1 год с даты продажи.

На серию **ПРОФЕССИОНАЛ (основной цвет корпуса синий)** устанавливается базовая гарантия сроком 3 года. Для серии **ПРОФЕССИОНАЛ** разрешается эксплуатация в профессиональных целях, за исключением сверхвысоких нагрузок или тяжелых внешних условий эксплуатации, превышающих нормы, указанные в «Инструкции по эксплуатации».

Расширенная гарантия

На серию **МАСТЕР** устанавливается расширенная гарантия сроком на 5 лет. Расширенная гарантия предоставляется только при условии бытового применения и регистрации на сайте **zubr.ru**.

На серию **ПРОФЕССИОНАЛ** устанавливается расширенная гарантия 5 лет при условии регистрации на сайте **zubr.ru**. Для серии **ПРОФЕССИОНАЛ** разрешается эксплуатация в профессиональных целях, за исключением сверхвысоких нагрузок или тяжелых внешних условий эксплуатации, превышающих нормы указанные в «Инструкции по эксплуатации».

Расширенная гарантия предоставляется только при условии, если владелец регистрирует инструмент на сайте производителя по адресу **zubr.ru** в разделе «Сервис» в течение 4 недель с момента покупки. Регистрация расширенной гарантии возможна только после подтверждения покупателем согласия на обработку персональных данных, запрашиваемых в процессе регистрации. Сроки гарантии на конкретную модель инструмента можно проверить на сайте производителя по адресу **zubr.ru**.

4) Гарантия не распространяется на:

- а) Детали, подверженные рабочему и другим видам естественного износа, а также на неисправности инструмента, вызванные этими видами износа. А также на инструмент, имеющий полную выработку ресурса, сильное внешнее или внутреннее загрязнение.
- б) Неисправности инструмента, вызванные несоблюдением Инструкции по эксплуатации или произошедшие вследствие использования инструмента не по назначению, во время использования в условиях окружающей среды, выходящих за пределы указанных в Инструкции по эксплуатации, ненадлежащих производственных условиях, вследствие перегрузок или недостаточного, ненадлежащего технического обслуживания или ухода. К безусловным признакам перегрузки изделия относятся, помимо прочих: появление цветов побежалости, одновременный выход из строя ротора и

статора, деформация или оплавление деталей и узлов изделия, потемнение или обугливание проводов электродвигателя под действием высокой температуры.

- в) При использовании изделия в условиях высокой интенсивности работ и сверхтяжелых нагрузок.
- г) На профилактическое и техническое обслуживание инструмента, например: смазку, промывку.
- д) Неисправности инструмента вследствие использования принадлежностей, сопутствующих и запасных частей, которые не являются оригинальными принадлежностями/частями **ЗУБР**.
- е) На механические повреждения (трещины, сколы и т.д.) и повреждения, вызванные воздействием агрессивных сред, высокой влажности и высоких температур, попаданием инородных предметов в вентиляционные отверстия инструмента, а также повреждения, наступившие вследствие неправильного хранения и коррозии металлических частей.
- ж) Принадлежности, быстроизнашивающиеся части и расходные материалы, вышедшие из строя вследствие нормального износа, такие как: приводные ремни, аккумуляторные блоки, стволы, направляющие ролики, защитные кожухи, цанги, патроны, подошвы, пильные цепи, пильные шины, звездочки, шины, угольные щетки, ножи, пилки, абразивы, сверла, буры, леска для триммера и т.п.
- з) Инструмент, в конструкцию которого были внесены изменения или дополнения.
- и) Незначительное отклонение от заявленных свойств инструмента, не влияющее на его ценность и возможность использования по назначению.
- к) На инструмент, вскрывавшийся или ремонтировавшийся в течение гарантийного срока вне авторизованных сервисных центров. Полный актуальный список авторизованных сервисных центров смотрите на сайте **zubr.ru**.
- 5) Устранение неисправностей, признанных нами как гарантийный случай, осуществляется на выбор компании **ЗУБР** посредством ремонта или замены неисправного инструмента на новый (возможно и на модель следующего поколения). Замененные инструменты и детали переходят в собственность компании.

6) Гарантийные претензии принимаются в течение гарантийного срока. Для этого предъявите или отправьте неисправный инструмент в указанный в документации (актуальный список сервисных центров смотрите на сайте zubr.ru) сервисный центр, приложив заполненный гарантийный талон, подтверждающий дату покупки товара и его наименование. Инструмент, переданный дилеру или в сервисный центр в частично или полностью разобранном виде, под действие гарантии не подпадает. Все риски по передаче и пересылке инструмента дилеру или в сервисный центр несет владелец инструмента.

7) Другие претензии, кроме упомянутого права на бесплатное устранение недостатков инструмента, под действие нашей гарантии не подпадают.

8) После гарантийного ремонта на условиях расширенной гарантии, срок расширенной гарантии инструмента не продлевается и не возобновляется.

9) Для всех электроинструментов обязательно регулярное техническое обслуживание. Периодичность ТО равна сроку службы комплекта угольных щеток.

10) Срок службы изделия составляет 5 лет.

ВОЗМОЖНЫЕ НЕИСПРАВНОСТИ И МЕТОДЫ ИХ УСТРАНЕНИЯ

Неисправность	Возможная причина	Действия по устранению
Изделие не включается	Нет напряжения в сети	Проверьте напряжение в сети
	Полный износ щеток	Замените щетки (см. Периодическое обслуживание)
	Неисправен выключатель, двигатель, или электронный компонент	Обратитесь в сервисный центр для ремонта или замены
	Заклинивание диска или механизма	Обратитесь в сервисный центр для ремонта
Изделие не развивает полных оборотов или не работает на полную мощность	Низкое напряжение сети	Проверьте напряжение в сети
	Износ щеток	Замените щетки (см. Периодическое обслуживание)
	Сгорела обмотка или обрыв в обмотке двигателя	Обратитесь в сервисный центр для ремонта
	Неисправен выключатель или электронный компонент	Обратитесь в сервисный центр для ремонта или замены
	Заклинивание диска в пропиле, заклинивание механизма	Устраните зажатие диска или обратитесь в сервисный центр
Двигатель вращается, но диск нет	Крепление диска не затянуто, диск проворачивается	Затяните крепление диска
	Срезались зубья шестерни или вала	Обратитесь в сервисный центр для ремонта
	Смазка на фланцах и диске, диск проскальзывает	Очистите места посадки диска
Изделие остановилось при работе	Пропало напряжение	Проверьте напряжение в сети
	Полный износ щеток	Замените щетки (см. Периодическое обслуживание)
	Заклинивание диска в пропиле, заклинивание механизма	Обратитесь в сервисный центр для ремонта
Изделие перегревается	Интенсивный режим работы, быстрая подача инструмента, твердая или большой толщины заготовка	Измените режим работы, снизьте скорость подачи
	Высокая температура окружающего воздуха, слабая вентиляция, засорены вентиляционные отверстия	Примите меры к снижению температуры, улучшению вентиляции, очистке вентиляционных отверстий
	Недостаток смазки, заклинивание в механизме	Обратитесь в сервисный центр для ремонта
	Сгорела обмотка или обрыв в обмотке	Обратитесь в сервисный центр для ремонта

ПЕРЕЧЕНЬ РЕКОМЕНДУЕМЫХ ДИСКОВ

36850-xxx-xx-xx	Диск по дереву, Быстрый рез
36851-xxx-xx-xx	Диск по дереву, Оптимальный рез
36852-xxx-xx-xx	Диск по дереву, Чистый рез
36853-xxx-xx-xx	Диск по алюминию, ламинату, пластику, ДСП, Точный-МУЛЬТИ рез
36901-xxx-xx-xx	Диск по дереву, Быстрорез
36903-xxx-xx-xx	Диск по дереву, Оптима
36905-xxx-xx-xx	Диск по дереву, Чисторез
36907-xxx-xx-xx	Диск по алюминию, ламинату, пластику, ДСП, Мультирез