

Талон для Покупателя № _____

Наименование изделия, принятого в гарантийный ремонт	Нивелир лазерный «Крест-15»
Описание неисправности, предварительное заключение:	_____ _____
Дата поступления в гарантийный ремонт:	« ____ » _____ 20__ г.
Ф.И.О. сотрудника, принявшего изделие в гарантийный ремонт	_____ / _____ / _____ (М.П.)

Сервисный центр: отрывной талон № _____

Наименование изделия, принятого в гарантийный ремонт	Нивелир лазерный «Крест-15»
Описание неисправности, предварительное заключение:	_____ _____
Дата поступления в гарантийный ремонт:	« ____ » _____ 20__ г.
Информация о Покупателе или ответственном лице:	_____ (Фамилия, Имя, Отчество, полностью) Телефон: _____ Адрес: _____

Сервисные центры:

Москва
Тел./факс (495) 730-3400

Ростов-на-Дону
Тел./факс (8632) 220-942

Казахстан
г.Алматы, тел./факс (3272) 942-747

Новосибирск
Тел./факс (3832) 425-454

Хабаровск
Тел./факс (4212) 744-214

Украина
г.Киев, тел./факс (38044) 538-0837

Санкт-Петербург
Тел./факс (812) 449 1345

Нижний Новгород
Тел./факс (8312) 717-815

Екатеринбург
Тел./факс (3432) 787-875

Самара
Тел./факс (8462) 780-780



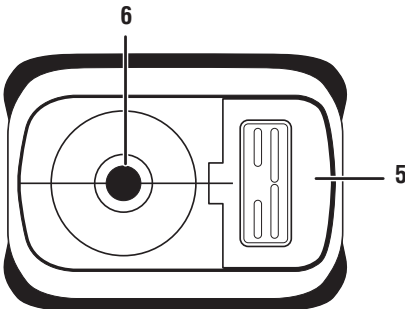
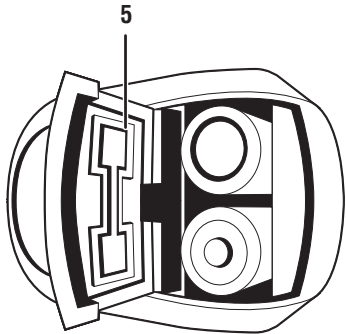
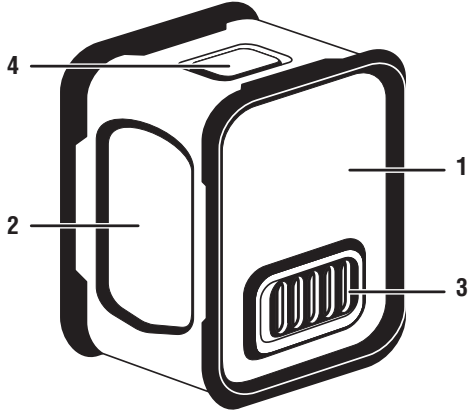
Руководство по эксплуатации

Нивелир лазерный линейный «Крест 15»
34900

АО «ЗУБР ОВК»
141002, Московская область, г. Мытищи 2, а/я 36

Устройство

1. Корпус построителя плоскостей
2. Лазер проецирует вертикальную и горизонтальную линии
3. Выключатель прибора / Переключатель фиксации маятникового подвеса
4. Кнопка выбора режимов горизонтального и вертикального проецирования лазерных линий
5. Крышка отсека элементов питания
6. Резьба 1/4" для фиксации прибора



Назначение

Прибор предназначен для профессионального применения. Используется для моделирования зелеными лучами горизонтальной и вертикальной плоскостей. Функция автоматического выравнивания устраняет необходимость в настройке, гарантирует максимальную точность при разметке.

ТЕХНИЧЕСКИЕ ХАРАКТЕРИСТИКИ	
Дальность действия	до 15 м
Точность	+/- 0,3мм / 1м
Индикация лазеров	2 линии: горизонт, вертикаль
Лазерный диод	Класс 2, 520-540 нм (зеленый луч), <1 мВт
Диапазон самовыравнивания	+/- 4
Установочная резьба	1/4"
Элементы питания	3 ААА 1,5В
Температура эксплуатации	От -10 до 50°С
Класс пылевлагозащиты	IP40
Габариты	8.0 x 7.0 x 4.7 см

Меры предосторожности

Перед началом работы с прибором внимательно изучите руководство по эксплуатации. При несоблюдении правил эксплуатации и хранения прибора гарантийные обязательства будут сняты. Следует помнить, что дальность действия и точность измерений зависит от отражающей способности объектов и яркости окружающего освещения.

Режимы работы и проецирования лазерной линии

Переключатель (3) фиксации маятникового подвеса переведите в положение «I». При этом прибор включится, а также освободится маятниковый подвес.

Кнопками (4) выбирается один из 2 режимов работы:

1. Самовыравнивающий крест
2. Зафиксированный крест

Для работы под наклоном переведите переключатель фиксации маятникового подвеса в положение «0». Нажимая и удерживая кнопки (4) включите режим горизонтальной и вертикальной линии. Используйте прибор для выполнения разметочных операций под необходимым углом.

Правила транспортировки

- При хранении и транспортировке держите элементы питания отдельно
- Переключатель (3) должен быть установлен в положение «0» для фиксации маятникового подвеса
- Транспортировка прибора должна осуществляться в транспортной коробке.

Внимание: Если прибор транспортировался или хранился при температуре, отличной от температуры эксплуатации, то перед включением его нужно выдержать в течение 4-х часов при разрешенной для эксплуатации температуре.

Установка и замена элементов питания

- 1) Сдвиньте и откройте крышку отсека элементов питания (5)
- 2) Установите элементы питания, соблюдая полярность.
- 3) Прибор готов к работе.

Уход за прибором

- Не допускайте загрязнения прибора, попадания на него жидкостей.
- Бережно и аккуратно обращайтесь с лазерным прибором, от этого зависит точность его работы.

Область применения

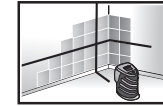
- При нивелировании плоскостей строительных конструкций.
 - Выполнение разметочных операций при отделочных работах.
 - Монтаж стен, дверей, окон, перегородок.
 - Монтаж гипсокартонных плит.
 - Монтаж радиаторов.
 - Укладка настенной и напольной плитки.
 - Установка мебели.
 - Декорирование помещений, расположение вдоль горизонтальной или вертикальной линий элементов отделки или деталей интерьера.
 - Многие другие проекты по строительству и обновлению интерьера.
- Уровень значительно повышает производительность труда, позволяет выполнять разметочные операции одному человеку.



СТРОИТЕЛЬНЫЕ РАБОТЫ



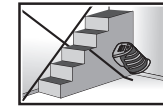
УСТАНОВКА РАДИАТОРОВ



УКЛАДКА ПЛИТКИ



УСТАНОВКА МЕБЕЛИ



РАБОТА ПОД НАКЛОНОМ

Гарантийные обязательства

- 1) Настоящая гарантия не ограничивает законных прав потребителя, предоставленных ему действующим законодательством РФ.
- 2) Гарантийный срок на данный прибор составляет 12 месяцев со дня покупки.
- 3) Срок службы лазера составляет 10 000 часов.
- 4) Гарантируется безотказная работа прибора при условии соблюдения Покупателем всех правил эксплуатации и хранения, указанных в данном руководстве.
- 5) В случае возникновения неисправностей в процессе эксплуатации прибора рекомендуется обращаться в сервисные центры, адреса и телефоны которых указаны ниже.
- 6) При покупке прибора требуйте проверки его комплектности и исправности в Вашем присутствии, руководство по эксплуатации и заполненный гарантийный талон. При отсутствии правильно заполненного гарантийного талона гарантийные обязательства недействительны и претензии к качеству купленного прибора будут отклонены.
- 7) Гарантия на прибор не распространяется в следующих случаях:
 - при повреждениях, возникающих в результате несоблюдения Покупателем руководства по эксплуатации;
 - при наличии следов вскрытия или ремонта, выполненного Покупателем или неуполномоченными на это лицами;
 - при наличии механических повреждений, вызванных внешним ударным или иным воздействием;
 - при повреждениях в результате неправильного хранения и транспортировки, небрежного обращения или воздействия непреодолимой силы (землетрясения, пожар, стихийные бедствия и т.д.).
- 8) При обращении в сервисный центр следует предъявлять:
 - прибор;
 - руководство по эксплуатации с гарантийным талоном и соответствующей отметкой о продаже.